



Made by NARVI Oy Finland



Kota Luosto, Luosto VS, Inari, Pallas

Käyttö-, asennus- ja huolto-ohje

FI

Kota Luosto, Luosto VS, Inari, Pallas

Monterings-, bruks- och skötselanvisning

SE

Kota Luosto, Luosto VS, Inari, Pallas

Installation, user and maintenance instructions

EN

Kota Luosto, Luosto VS, Inari, Pallas

Installations-, Betriebs- und Wartungsanleitung

DE

Каменки Kota Luosto, Luosto VS, Inari, Pallas

Инструкция по монтажу, эксплуатации и обслуживанию

RU

1.1	Tekniset tiedot	4
2.	Huomioitavaa ennen kiukaan asentamista	5
2.1	Saunatila	5
2.2	Perustus	5
2.3	Suojaetäisyydet	5
2.4	Savuhormi	6
2.5	Ilmanvaihto	6
3.	Kiukaan asennus ja esilämmitys	7
3.1	Esilämmitys	7
3.2	Korkeuden säätö	7
3.3	Liittäminen savuhormiin	7
3.4	Luukun asennus	7
3.5	Hanan asennus, vesisäiliölliset mallit (Luosto VS)	7
3.6	Kiuaskivet	8
4.	Kiukaan käyttö	9
4.1	Polttoaine	9
4.2	Lämmitys	9
4.3	Vesisäiliöt	10
4.3	Löylyvesi	10
4.4	Tuhkanpoisto	10
4.5	Kiukaan hoito	10
4.6	Käytöstä poistaminen	10
5.	Nokipalo	11
6.	Yleisimmät kysymykset	11
7.	Takuu	11

1.1	Tekniska data	12
2.	Innan montering av bastuugnen	13
2.1	Basturummet	13
2.2	Underlagsyta	13
2.3	Säkerhetsavstånd	13
2.4	Skorsten	14
2.5	Ventilation	14
3.	Bastuugnens montering och föruppvärmning	15
3.1	Föruppvärmning	15
3.2	Höjjustering	15
3.3	Anslutning till skorstenen	15
3.4	Montering av lucka	15
3.5	Montering av kran, modeller med vattenbehållare (Luosto VS)	15
3.6	Bastustenar	15
4.	Användning av bastuugnen	17
4.1	Eldningsmaterial	17
4.2	Eldning	17

4.3	Vattenbehållare	17
4.3	Vatten för badkastning	17
4.4	Uraskning	17
4.5	Underhåll av bastuugnen	17
4.6	Kassering	17
5.	Sotbrand	18
6.	Ofta förekommande frågor	18
7.	Garanti	18

1.1	Technical data	20
2.	Before you install the sauna heater	21
2.1	Steam room	21
2.2	Substrate	21
2.3	Safety clearances	21
2.4	Smoke flue	22
2.5	Ventilation	22
3.	Installation and preheating of the sauna heater	23
3.1	Preheating	23
3.2	Regulation of the height	23
3.3	Connection with the smoke flue	23
3.4	Installation of a hatch	23
3.5	Installation of a water tank faucet, models with a water tank (Luosto VS)	23
3.6	Sauna heater stones	24
4.	Using the sauna heater	25
4.1	Firewood	25
4.2	Heating	25
4.3	Water tanks	26
4.3	Steam water	26
4.4	Removing the ashes	26
4.5	Maintenance of the sauna heater	26
4.6	Disposal	26
5.	Soot fire	27
6.	Frequently Asked Questions	27
7.	Warranty	27

1.1	Technische Daten.....	28
2.	Vor der Installation des Saunaofens.....	29
2.1	Saunaraum.....	29
2.2	Unterlage.....	29
2.3	Schutzabstände.....	29
2.4	Schornstein.....	29
2.5	Lüftung.....	30
3.	Installation und Vorheizen des Saunaofens.....	30
3.1	Vorheizen.....	30
3.2	Regulierung der Höhe.....	30
3.3	Anschließen an den Schornstein.....	31
3.4	Installation der Luke.....	31
3.5	Installation des Hahns, Modelle mit Wassertank (Luosto VS).....	31
3.6	Saunasteine.....	31
4.	Betrieb des Saunaofens.....	32
4.1	Heizmaterial.....	32
4.2	Heizen.....	32
4.3	Wassertanks.....	33
4.3	Aufgusswasser.....	33
4.4	Entfernung von Asche.....	33
4.5	Wartung des Saunaofens.....	33
4.6	Außerbetriebsetzung.....	34
5.	Aschebrand.....	34
6	Häufig gestellte Fragen.....	34
7.	Garantie.....	34

1.1	Технические данные.....	36
2.	Перед тем, как устанавливать каменку.....	37
2.1	Помещение сауны.....	37
2.2	Основание каменки.....	37
2.3	Защитные расстояния.....	37
2.4	Дымоход.....	38
2.5	Вентиляция.....	38
3.	Установка каменки и ее предварительное протапливание.....	39
3.1	Предварительное протапливание.....	39
3.2	Регулировка высоты.....	39
3.3	Подсоединение к дымоходу.....	39
3.4	Установка дверцы.....	39
3.5	Установка водяного крана, модели каменок с водяным баком (Luosto VS).....	39
3.6	Камни для каменки.....	40
4.	Эксплуатация каменки.....	41
4.1	Топливо.....	41
4.2	Протапливание.....	41
4.3	Водяные баки.....	42
4.3	Вода для поддавания пара.....	42
4.4	Удаление золы.....	42
4.5	Уход за каменкой.....	42
4.6	Утилизация.....	42
5.	Возгорание сажи.....	43
6.	Часто задаваемые вопросы.....	43
7.	Гарантия.....	43

Kota Luosto, Luosto VS, Inari, Pallas

Johdanto

Kiitos, että valitsit Kota-kiukaan. Jotta voit nauttia kiukaas-tasi parhaalla mahdollisella tavalla, lue opas huolellisesti ennen kiukaan asennusta ja käyttöä sekä säilytä se myö-hempää tarvetta varten. Tästä oppaasta löydät uuden kiukaasi tekniset tiedot, sekä asennus-, käyttö ja huolto-ohjeet.

Tuotetta saa käyttää vain saunan kiukaan ja saunan lämmittämiseen. Kiukaan rakennetta ei saa muuttaa ja siihen saa liittää vain valmistajan hyväksymiä varaosia ja lisävarusteita. Kiukaan mukana toimitettava tuotekilpi tulee liimata kiinni kiukaaseen, suositeltu paikka on kiukaan vaipan alaosa.

Älä käytä kiuasta, jos epäilet kiukaankäyttötaitojasi, terveydentilasi sopivuutta saunomiseen tai jos olet huumaavien aineiden vaikutuksen alaisena. Alaikäinen henkilö ei saa käyttää kiuasta, eikä lapsia tule jättää saunaan ilman valvontaa. Sauna ei ole vaatteiden kuivatuspaikka.

1.1 Tekniset tiedot

Kota-kiuas	Luosto	Luosto VS	Inari	Pallas
Korkeus (mm)	750	750	770	780
Säätövara ± (mm)	15	15	15	15
Leveys ø (mm)	500	600	550	540
Syvyys (mm)	-	-	-	-
Liitinhormin halkaisija (mm)	119	119	119	119
Liitinhormin alareuna lattiasta (mm)	550	840 *	840 *)**	550
Pääliiliintäntä, keskipiste kiukaan takareunasta (mm)	115	165	140	130
Paino (ilman kiviä, kg)	47	54	54	59
Kivimäärä 10–15 cm (kg)	35	35	20	35
Kivimäärä 5–10 cm (kg)	-	-	40	-
Vesisäiliön tilavuus	-	30 l	-	-
Löylyhuoneen tilavuus (m ³)	8–20	8–20	8–18	8–20
Tulipesän katto (mm)	10	10	10	10
Savukaasun massavirtaus (g/s)	16	16	16	16

*) liitetään kiukaan päältä hormiin 90°:n yhdysormilla

**) liitäntä kiukaan takaa mahdollista tehdä katkaisemalla kivikorista kolme teräslankaa esim. rautasahalla tällöin liitoskorkeus liitinhormin alareunaan lattiasta 550.

2. Huomioitavaa ennen kiukaan asentamista

Ennen kiukaan asentamista ja käyttöönottoa, kannattaa tutustua huolella kiukaan saunatilalle asettamiin vaatimuksiin. Epäselvissä tapauksissa kysy lisäohjeita paikalliselta palo- tai rakennusviranomaiselta. Kaikkia paikallisia määräyksiä, mukaan lukien niitä, jotka viittaavat paikallisiin ja eurooppalaisiin standardeihin, täytyy noudattaa tulisijaa asennettaessa.

2.1 Saunatila

Jos löylyhuoneessa on vuoraamatonta lasi-, betoni- tai tiiliseinää, on kiuasta valitessa löylyhuoneen tilavuuteen lisättävä 0,8-1,5 m³ kutakin ko. seinän neliometriä kohti ja kiuas valittava yhteenlasketun tilavuuden mukaan. Mikäli kiuas asennetaan saunaan, jossa ei ylläpidetä peruslämpöä tai saunan rakenne on massiivista hirsi-rakennetta, on saunan tilavuus kerrottava 1,5:llä ja kiuas valittava saadun tilavuuden mukaan. Löylyhuoneen suositeltu tilavuus löytyy kohdasta 1.1. Löylyhuoneen ilmoitettua minimi-tilavuutta ei saa alittaa.

Kiuas kannattaa mitoittaa reiluksi, jolloin saunan lämpeneminen on taattu, eikä kiuasta tarvitse lämmittää ääriarajoilensa. Reilu mitoitus takaa pitkän käyttöiän ja suuremman kivimäärän ansiosta antaa paremman löylyn.

2.2 Perustus

Tulisija täytyy asentaa lattialle, jolla on riittävä kuormankantokyky. Varsinkin puulattian päälle asennettaessa tulee tarkistaa lattian kesto. Kiukaan paino löytyy kohdasta 1.1. Jos nykyinen rakenne ei täytä tätä välttämätöntä edellytystä, sopivia toimenpiteitä (esim. kuormaa jakava levy) on tehtävä sen saavuttamiseksi.

BETONILATTIA

Kiukaan voi asentaa suoraan betonilattialle, jonka paksuus on vähintään 50 mm. Jos kiukaan alla on lattialämmityskaapeleita tai -putkistoja, ovat ne suojattava kiukaan lämpösäteilyltä käyttämällä Kota asennus-alustaa.

PALAVA-AINEINEN- TAI LAATOITETTU LATTIA, LATTIALÄMMITYS

Kiukaan alla kuuluu käyttää Narvi asennus-alustaa, joka suojaa lattiaa, vesieristemateriaaleja ja lattialämmityskaapeleita tai -putkistoja kiukaan lämpösäteilyltä.

2.3 Suojaetäisyydet

Kiukaan sijoittamisessa on otettava suojaetäisyydet huomioon. Suojaetäisyyksien laiminlyönti aiheuttaa palovaaran. Tarvittaessa lisätietoja saat paikallisilta paloviranomaisilta.

2.3.1 Palava-aineinen rakenne

Suojaetäisyydet ilmoittavat pienimmän sallitun etäisyyden kiukaasta palava-aineiseen rakenteeseen. Huomioi siis seinät, lattia, katto, lauteet, muut kalusteet ym. sekä polttopuiden säilytys!

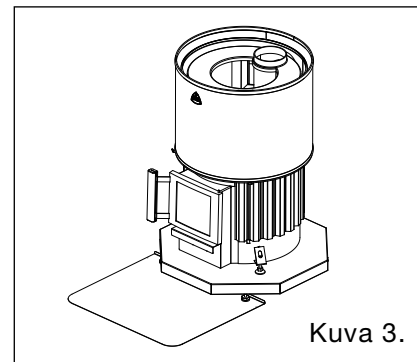
Rakenne	Suojaetäisyys
Yläpinta	1280 mm
Etupinta	500 [*]) ^{**} mm
Sivupinta	300 ^{**} mm
Takapinta	350 ^{**} mm

*Kiukaan eteen suositellaan jätettävän 1 000 mm hoitotila.

**Suojaetäisyys kiukaan suuluukun korkeudelta mitattuna.

Suojaetäisyyttä sivuille ja taakse voidaan pienentää puoleen käyttämällä testattua Narvin suojaseinää. Lisätietoa kiukaaseen soveltuvasta suojaseinästä saat jälleenmyyjiltämme.

Palava-aineisen lattian suojaus

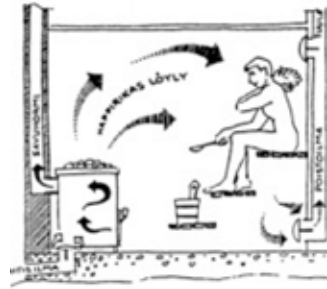


Kuva 3. Jos kiuas asennetaan palava-aineisen lattian päälle, käytetään silloin Narvi asennus-alustaa. Asennus-alustan eteen asennetaan pelti, joka ulottuu vähintään 100 mm kiukaan suuluukun sivuille ja 400 mm kiukaan eteen. Pellin kiukaanpuoleinen reuna taitetaan ylös, ettei alustan alle pääse kekäleitä.

Huomioi eristämättömän hormin suojaetäisyys palava-aineiseen rakenteeseen 1 000 mm tai hormivalmistajan ohjeissa määrittelemä etäisyys.

2.3.2 Palamaton rakenne

Jos seinä on muurattu tai muu palamattomaksi luokiteltu, riittää 50 mm tuuletusrako kiukaan pystypintojen ja seinän välille. Jos kiuas asennetaan seinäsyvennykseen jonka molemmat sivut ovat muurattu tai muuta palamattomaksi luokiteltua rakennetta, tulee kiukaan ja seinien väliin jättää tällöin 100 mm ilmarako riittävän ilmakierron takaamiseksi.



2.4 Savuhormi

Saunan kiukaan savuhormin vaatimus on T600-luokan täyttävä hormi, materiaalista riippumatta. Savuhormin vähimmäisvedoksi suositellaan 12Pa.

Elementtihormin tulee olla T600-luokan CE hyväksytty hormi. Elementtihormia asennettaessa on noudatettava hormin asennusohjeen mukaisia suojaetäisyyksiä. Elementtihormin min. hormihalkaisijaksi suositellaan 120 mm. Hormin paino ei saa rasittaa kiuasta. Kiuasta ei suositella asennettavaksi jaettuun hormiin. Muuratun hormin tulee olla vähintään ns. 1/2 kiven hormi.

2.5 Ilmanvaihto

Löylyhuoneen ilmanvaihdon tulisi olla riittävän tehokas ja sellainen, että raitis tuloilma johdettaisiin mahdollisimman lähelle kiuasta. Varmista myös löylyhuoneen kunnollinen ilmankierto kylpemisen aikana siten, että ilma poistuu ulos lauteiden alta tai pesuhuoneen oven alta (reilu rako).

Muiden tulisijojen mahdollinen samanaikainen käyttö on huomioitava ja riittävän palamisilman/korvausilman saanti varmistettava. Tulisijan kanssa samassa huoneessa tai tilassa toimivat poistoilmapuhaltimet saattavat aiheuttaa ongelmia. Tuloilma-aukot tulee sijoittaa siten että ne eivät ole alttiina tukkeutumaan esim. lumiseinän ulkopuolella. Tulisija tarvitsee palamisilmaa 6–10 m³ poltettua puukilogrammaa kohti. Oikean kokoinen ilmanvaihtoaukko on halkaisijaltaan vähintään 100 mm tai pinta-alaltaan vastaava. Koneellinen ilmanvaihto on hyvä toteuttaa LVI-suunnittelijan laatiman suunnitelman mukaisesti.

Kylpemisen jälkeen saunatilat pitää voida tuulettaa ja kuivattaa tehokkaasti siten, että ilma pääsee ulos löylyhuoneen yläosasta.

3. Kiukaan asennus ja esilämmitys

3.1 Esilämmitys

Ennen käyttöönottoa ja kivien asettamista, on kiuas lämmitettävä suoja-aineiden poistamiseksi. Mahdolliset suojamuovut ja tarrat poistetaan ennen esilämmitystä. **Esilämmitys tulee tehdä ulkona palamattomalla alustalla**, koska maalista vapautuu esilämmityksen aikana haitallisia liuotainaineita ja käryä. Kiukaan mukana tulevan liitosputken käyttö kiukaan yläliitännässä parantaa vetoa esilämmityksen aikana. Esilämmitykseen riittää 1-2 pesällistä puita. Lämmityksen jälkeen, ennen kivien asennusta, poistetaan irronnut aine kiukaan kivitilasta esim. teräsharjaa apuna käyttäen. Jos kiukaan ulkopinta on maalattu, sitä ei kannata hangata tai pyyhkiä ennen ensimmäistä lämmityskertaa. Kiukaan maali saa lujutensa vasta ensimmäisen lämmityskerran yhteydessä. Ensimmäisen lämmityksen yhteydessä ei heitetä löylyä.

HUOM! Jos kiukaassa on vesisäiliö, on ennen esilämmitystä varmistettava, että vesisäiliön hana ja suojatulppa on asennettu paikoilleen, ja että **vesisäiliö on täynnä puhdasta vettä**.

3.2 Korkeuden säätö

Kiukaan säätöjaloilla kiuas säädetään suoraan ja haluttuun korkeuteen, jalkaa kiertämällä. Kiukaan ja lattian väliin tulee jäädä vähintään 25 mm ilmarako. Tarkista kiukaan suojuus vatupassilla.

3.3 Liittäminen savuhormiin

Kiukaan liittäminen savuhormiin:

- Kota Luosto ja Kota Pallas -kiukaisiin hormiliitännävaihtoehtoja on kaksi: kiukaan takaa tai päältä. Kota Luosto VS -kiukaaseen hormiliitos voidaan tehdä vain kiukaan päältä.
- Kota Inari -kiukaaseen hormiliitos voidaan tehdä kiukaan päältä. Kiukaaseen on mahdollista tehdä kivikoriin aukko takaliitännää varten katkaisemalla korista kolme teräslankaa esimerkiksi rautasahalla.

Tiivistä hormin liitokset tulenkestävällä tiivistysmateriaalilla. Vuodot hormissa heikentävät kiukaan vetoa. Tarkista että liittämättömän hormiliitoksen peitekansi ja savukierukan nuohousluukku ovat tukevasti paikoillaan.

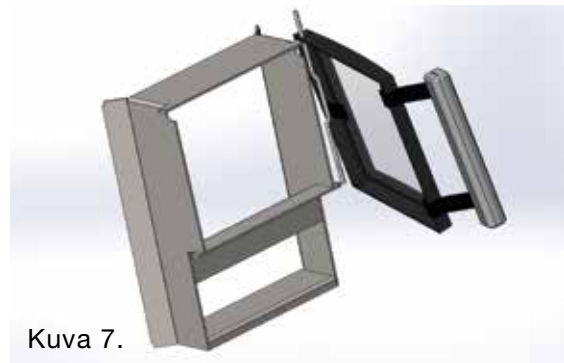
Tarpeeton aukko kiukaassa suljetaan mukana tulevalla sulkukannella. Kiukaan mukana tulee myös lyhyt yhdys-hormiputki, jolla kiuas voidaan liittää takaa savuhormiin. Jos liitos hormiin tehdään kiukaan päältä, käytetään Kota yhdyshormia tai Kota savuhormia. Päältä liitettäessä voi yhdyshormin ympärille asentaa myös Kota piippusäiliö veden lämmitystä varten tai Kota kivikori.

Yhdyshormia ei saa asentaa liian syväälle savuhormiin, koska se estää vedon. Myös vuodot hormissa heikentävät

kiukaan vetoa, ja siksi hormiliitos pitää aina tiivistää tulenkestävällä tiivistysmateriaalilla. **Jos hormiliitos vuotaa, vaarana voi olla, että kiukaan tuottamat palokaasut syttyvät hormissa.** Hormin ja kiukaan liitoksen tulee olla 25 mm ristikkäin. Kiukaan liitinhormin halkaisija ja korkeus lattiasta löytyy kohdasta 1.1.

Huomioi elementtihormin suojaetäisyydet, katso valmistajan ohjeet.

3.4 Luukun asennus



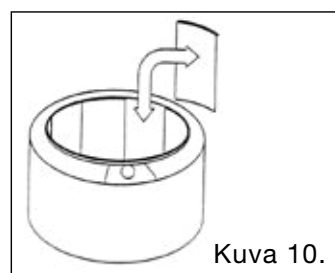
Kuva 7.

Kuva 7. Avaa luukku ja nosta saranatappia ylöspäin niin paljon, että se irtoaa alemmasta saranakorvakkeesta. Pidä kiinni luukusta ja käännä luukku sekä tappia alapäästään siten, että voit vetää tappia alaspäin ohi korvakkeen, jolloin sekä luukku että tappi irtoavat. Asennus tapahtuu päinvastaisessa järjestyksessä. Ensin luukku yläreunasta paikoilleen, jonka jälkeen tappi ylänurkasta läpi. Luukun ja tapin kääntö alanurkasta paikalleen ja tapin lasku alas. Saranatappi on oikeinpäin kun tapissa olevat korvakkeet/littausta on tapin alapäässä, tällöin tappi ei pääse tippumaan pois paikoiltaan. Luukun asennusta helpottaa jos käytössä on pitkäkärkiset pihdit.

3.5 Vesisäiliön asennus (Luosto VS)

Vesisäiliön hana asennetaan kiukaan asennuksen yhteydessä. Hanan oikea asento saadaan aikaiseksi muuttamalla mukana tulevien tiivisteiden lukumäärää hanan ja säiliön välisessä liitoksessa.

Kota Luosto VS vaippasäiliön mukana toimitetaan 5 kpl galvanoidusta teräksestä valmistettua säätölevyä, jotka asennetaan säiliön sisäkehälle. Veden lämpenemistä voidaan muuttaa poistamalla haluttu määrä levyjä.



Kuva 10.

Kuva 10. Säätölevyjen asennus

3.6 Kiuaskivet

Kiukaalle suositellun kivimäärän näet kohdasta 1.1.

Kiuaskiviksi suosittelemme käytettäväksi Kota oliviinidia-baasikiviä 10–15 cm. Muut kuin edellä mainitut louhitut kivet eivät sovellu kiuaskiviksi. Säännöllisen muotoisten (suorakaide tms.), keveiden tai keraamisten kivien käyttö on kielletty mahdollisen liian tiiviin ladonnan vuoksi.

Kivet on syytä pestä ennen käyttöönottoa niissä mahdollisesti olevien epäpuhtauksien poistamiseksi.

Suurimmat kivet ladotaan kivitilan pohjalle ja näiden päälle tulevat kerrokset riittävän harvaan, jotta ilma pääsee kiertämään kivien välistä. Kiviä ei saa laittaa kiukaan kivitilan takaosassa olevaan ilma-aukkoon. Tukkeutunut ilmasola hidastaa kiukaan lämpenemistä. Litteät kivet ladotaan pystyasentoon.

Pienimmät kivet ladotaan pintaan. Kiviä ei saa latoa keoksi kiukaan yläpinnan yli.

4. Kiukaan käyttö

4.1 Polttoaine

Käytä polttoaineena vain luonnollisia puuklapeja. Kiukaan polttoaineeksi sopii lehti- ja havupuu. Kiellettyä on käyttää lastulevyä, kuitulevyä, brikettiä, pellettiä, maalattua tai kyllästettyä puuta, jätteitä ja muovia. Puun on syytä olla kuivaa palamisen puhtauden ja hyvän hyötysuhteen saavuttamiseksi. Puun kosteuspitoisuuden pitäisi olla alle 20 %. Hyvä polttopuu on normaali, halkaistu puu, jonka **halkaisija on n. 5 cm, pituus n. 33 cm ja paino n. 0,5 kg.**

Nestemäistä polttoainetta ei saa käyttää missään vaiheessa, ei edes sytytyksessä!

4.2 Lämmitys

Ennen lämmitystä täytyy varmistaa, ettei palavaa ainetta ole kiukaan suojaetäisyyksien sisällä. Pidä myös huoli, että tuhkalaatikko ja arina on puhdistettu sekä kiukaassa mahdollisesti oleva vesisäiliö on täynnä puhdasta vettä. Varmista myös hormin riittävä veto. Jos epäilet hormin riittävää vetoa, kannattaa se varmistaa vaikka polttamalla pieni määrä paperia tulipesässä. Lämmityksen aikana tulipesän luukku on pidettävä kiinni ja vesisäiliö pitää olla täynnä. Kiuasta ei saa peittää millään tavalla.

Lämmittäminen aloitetaan latomalla polttopuut tulipesään väljästi ja sytyttämällä ne päältä. Sytykkeenä voi käyttää tuohtia tai palaa sanomalehteä. Sytyke kannattaa laittaa ylimpien puiden väliin ja päälle voi vielä lisätä muutaman puutikun tai pienen polttopuun (kuva 9.) Päältä sytyttämisen pienentää päästöjä ja palaminen on puhtaampaa.

Kiukaan tehoa säädetään tuhkalaatikon avulla. Tuhkalaatikon ollessa kiinni on kiukaan teho pienimmillään ja pala-

missaika vastaavasti pitkä. Jos kiuas pitää kovaa huminaa on vetoa vähennettävä asettamalla tuhkalaatikkaa pienemmälle tai jopa sulkemalla se. Näin lämpö ehtii tarttua paremmin kiukaaseen ja kiviin eikä lämmitä ainoastaan hormia. Rauhallinen liekki on merkki sopivasta vedosta. Kiuasta ei saa lämmittää siten että kivitilassa olevat kanavat ovat pitkään punahehkuisia, tällöin tulipesä kuormittuu liikaa ja kiukaan käyttöikä lyhenee. Yli lämmitys voi myös kuumentaa liikaa hormia ja aiheuttaa palovaaran. Hormiputki ei saa olla hehkuva.

Kuva 9.



Kuva 9. Kuva puiden oikeanlaisesta latomisesta.

Alla olevassa taulukossa näkyy eri kiuasmalleille suositellut polttopuiden määrät ja tuhkalaatikon asennot. Taulukon arvot vastaavat standardin EN15821 mukaisen nimellistehostestin arvoja. Testissä testisaunan koko on asetettu ko. kiukaalle määritettyyn maksimikokoon ja saunan lämpötila on saavuttanut 90°C. **Ensimmäisillä kerroilla saunan lämmitys on hyvä tehdä taulukossa annettuja arvoja pienemmällä puumäärillä oikean saunomislämpötilan löytämiseksi. Taulukossa ilmoitettua poltetun puun maksimimäärää tunnissa (max kg/h) ei saa ylittää.**

Saunan lämmitys:

	Luosto	Luosto VS	Inari	Pallas
1. panos (Halkaistu polttopuu halkaisijaltaan n. 5 cm ja pituudeltaan n. 33 cm, painaa n. 0,5 kg)				
polttopuun määrä (kg)	3,5	3,5	3,5	3,5
tuhkalaatikon asento (mm)	20	20	20	20
1. lisäys				
polttopuun määrä (kg)	2,5	2,5	2,5	2,5
tuhkalaatikon asento (mm)	10	10	10	10
2. lisäys				
polttopuun määrä (kg)	2,5	2,5	2,5	2,5
tuhkalaatikon asento (mm)	10	10	10	10
max kg/h	7	7	7	7

Älä koskaan täytä tulipesää yli 2/3 sen korkeudesta. Polttopuun koko on määritelty kohdassa 4.1. Sytytysvaiheessa tuhkalaatikkaa voi pitää auki 10 mm enemmän kuin taulukossa annetussa määrässä. Sytyksen jälkeen aseta tuhkalaatikko takaisin taulukon lukuarvoon.

Kiukaissa, joissa on vesisäiliö tai ne ovat läpiseinän lämmitettäviä malleja, ei puita saa polttaa tulipesän etuosassa/jatkeessa, vaan puiden on oltava kokonaan arinan päällä.

Ota huomioon, että kiuas ja sen osat kuumenevat, kun kiuasta lämmitetään. Käytä aina suojakäsineitä tai erillistä työkalua koskettaessasi kiukaan osia. Liiku saunassa varovasti, koska saunan lattia ja lauteet saattavat olla liukkaita.

Ole varovainen, sillä vesisäiliöllisten kiukaiden vesi saattaa olla kiehuva.

Yksi pesällinen/lisäys puita palaa noin puoli tuntia. Puita on sopiva aika lisätä silloin, kun tulipesässä on hyvä hiillos ja vielä hieman sinisiä liekkejä. Hiillosta voi hieman tasoittaa arinalle ennen puiden lisäämistä. Jos puut lisätään liekkeihin liian aikaisin, savukaasujen lämpö nousee. Puita ei saa työntää luukulla kiukaan sisään.

Jos saunomista tai kiukaan lämmittämistä jatketaan vielä taulukon lisäysten jälkeen, ei puita saa lisätä enää yhtä suuria määriä kuin taulukon tiedoissa. Oikea määrä lämmön ylläpitämiseksi on lisätä kerrallaan 1–2 puuta, yhteensä noin 1 kg, puolen tunnin välein. Tuhkalaatikkaa voi myös hieman sulkea. Lisäämällä suuria määriä puita kohotetaan savukaasujen lämpötilaa ja syntyy riski kiukaan tai hormin vaurioitumisesta sekä palovaara. Lämmitystä ei saa yhtäjaksoisesti jatkaa enempää kuin 3 tuntia. Tämän jälkeen kiukaan on jäähdyttävä ennen seuraavaa lämmitystä.

Kun saunominen lopetetaan ja hiillosta on jäljellä ilman liekkejä, voidaan sammumista nopeuttaa ja ilmankiertoa lisätä vetämällä tuhkalaatikkaa auki 10–20 mm. Kiukaan kivissä on sitoutuneena reilusti lämpöä kuivattamaan saunatila.

Sytytysvaiheessa savupellin tulee olla täysin auki. Jos suljet savupellin lämmityksen jälkeen, varmista, että kiukaassa ei ole enää hiillosta jäljellä. Tällöin estät häikävaaran. Häikä on mauton, väritön ja myrkyllinen kaasu.

Jos kiuas ja hormi ovat olleet pitkään pois käytöstä, tai olosuhteet ovat kylmät, täytyy ennen käyttöä tarkistaa kiuas korrosiovaurioiden varalta, ja että hormi on ehjä. Aloita lämmittäminen hyvin varovasti ja hitaasti pienellä määrällä puita ettei hormi vaurioidu.

Häiriötilanteessa lopeta lämmittäminen ja sulje kiukaan tuhka- ja tulipesän luukut.

4.3 Löylyvesi

Käytettävä löylyvetenä puhdasta talousvettä.

Talousveden laatuvaatimukset;
humuspitoisuus < 12 mg/l
rautapitoisuus < 0.2 mg/l
kalsiumpitoisuus < 100 mg/l
mangaanipitoisuus < 0,05 mg/l

Merivettä tai muuta suolapitoista vettä ei saa käyttää. Klooripitoista vettä ei saa käyttää. Kiukaan takuu ei korvaa vääränlaisen löylyveden aiheuttamia vahinkoja. Älä heitä löylyä ollessasi itse, tai jonkun muun ollessa, kiukaan viressä. Kuuma vesihöyry voi aiheuttaa vammoja.

4.4 Tuhkanpoisto

Tuhkalaatikko kannattaa tyhjentää aina ennen kiukaan lämmittämistä. Mikäli tuhkaa on yli puolet tuhkalaatikosta, on se silloin viimeistään tyhjennettävä. Muutoin ilmanvirtaus arinan läpi kärsii, ja arinan käyttöikä lyhenee.

Tuhkanpoisto tehdään tuhkan kylmennettyä palamattomaan astiaan, esim. metalliämpäriin. Tuhkaämpäriä ei saa jättää seinän läheisyyteen esim. kuistille. Jos savuhormi on varustettu savupellillä, kannattaa se avata tuhkanpoiston ajaksi. Veto vie pölyn pois.

4.5 Kiukaan hoito

Tulisija, liitosputki ja savuhormi on puhdistettava ja nuohotettava säännöllisesti. Nuohous ja puhdistus on tehtävä varsinkin, jos tulisijaa ei ole käytetty pitkään aikaan. Tuhkanpoiston ja nuohoojan suorittaman vuosittaisen nuohouksen lisäksi, kiuas ei vaadi varsinaista hoitoa. Kiukaan kuntoa ja toimintaa on kuitenkin seurattava ja käyttö on lopetettava, jos havaitaan poikkeama. Nuohooja on pätevä arvioimaan kiukaan kuntoa, kivet on hyvä poistaa valmiiksi kunnan tarkistamisen helpottamiseksi. Kiukaiden nuohousluukku löytyy, kun ylimmät kivet poistetaan kiukaasta.

Kiuskivet tulee latoa uudestaan vuoden välein ja vaihtaa parin vuoden välein. Rapautuessaan kiuskivet kiillautuvat tiukkaan ja laskeutuvat alemmas, osa kivistä murenee. Poista muruset ja rikkoutuneet kivet. Hoidon puutteen takia kiuas vaatii enemmän lämmitystä, joka taas puolstaan rasittaa kiukaan rakenteita. Kiukaan pinta kannattaa pyyhkiä säännöllisesti kostealla kankaalla.

Kiukaan vesisäiliö puhdistetaan säännöllisesti ja siinä käytetään ainoastaan puhdasta vettä. Säiliö on tyhjennettävä silloin kun on vaarana, että vesi pääsee jäätymään.

4.6 Käytöstä poistaminen

Kiuas voidaan hävittää yleisten kierrätysohjeiden mukaisesti.

5. Nokipalo



NOKIPALOSTA (SAMMUNEESTAKIN) ON AINA ILMOITETTAVA HÄTÄKESKUKSEEN!

Jos havaitset nokipalon hormissa, sulje kiukaan tuhka- ja tulipesän luukut. Nokipalon jälkeen ennen seuraavaa käyttöä, on nuohoojan tarkistettava hormin sekä kiukaan kunto.

6. Yleisimmät kysymykset

Kiuas ”vetää” huonosti?

- kiuasta ei ole käytetty pitkään aikaan, hormi ja kiuas ovat kosteita
- kiuas ei saa riittävästi ilmaa, saunassa on ilmastoinnista johtuva alipaine
- kiuasta ei ole nuohottu pitkään aikaan
- tuhkalaatikko on kiinni tai se on täynnä tuhkaa
- hormiliitäntä vuotaa

Sauna ei lämpene kunnolla?

- polttopuut ovat kosteita
- kiuas voi olla liian pienitehoinen
- kiuas tai hormi vetää huonosti
- kiuas kivet ovat likaiset ja rapautuneet tai ne ovat ladottu liian tiiviisti
- kivimäärä on liian suuri tai pieniä kiviä on liikaa

Kiuas tuottaa hajua?

- kiuasta ei ole esilämmitetty kunnolla
- kiuas kiviä ei ole pesty
- kiville on pudonnut rasvaa tai muuta likaa
- löylyvesi on likaista

7. Takuu

Kota-kiukailla on kuluttajansuojalain edellyttämä kahden vuoden takuu. Takuu kattaa normaalin perheikäytön silloin kun käyttö, asennus ja huolto ovat kiukaan ohjeistuksen mukaisia.

Takuuaika alkaa siitä, kun tavara on luovutettu loppukäyttäjälle. Toimittaja ei kuitenkaan takuun puitteissa eikä muutoinkaan vastaa virheistä, jotka ilmenevät yli kahden (2) vuoden kuluttua tavaran luovuttamisesta tilaajalle.

Toimittaja voi valintansa mukaan korjata virheellisen tavaran tai toimittaa tilaajalle uuden tavaran virheellisen sijaan. Takuu ei kata mahdollisesti aiheutuvia kuljetus-, purku- ja asennuskustannuksia tai muita vastaavia kustannuksia. Takuutositteena toimii myyjäliikkeen kuitti.

Tilaajan tulee tarkastaa tavara välittömästi tavaran luovuttamisen jälkeen. Tilaajan on reklamoitava kirjallisesti toimittajalle kahden (2) viikon kuluessa siitä, kun hän havaitsi virheen tai hänen olisi pitänyt se havaita.

Tuotteen rakennetta ei saa muuttaa eikä käyttää muita kuin valmistajan hyväksymiä lisävarusteita. Annetuista ohjeista ja palomääräyksistä poikkeaminen saattaa aiheuttaa palovaurion tai vaurioita kiukaaseen. Tarkempia tietoja palomääräyksistä saat muun muassa paikkakuntasi paloviranomaisilta.

Tuotetta on hoidettava huolellisesti. Tuotteen virheellistä käyttöä on muun muassa: Vedon virheellinen säätö, liian suuri poltettu puumäärä, liian pitkä lämmitysaika ja kivien vääränlainen ladonta (liian paljon, liian tiiviisti) ja suolaisen veden käyttö (esim. merivesi). Takuu ei korvaa virheellisestä käytöstä aiheutuneita vaurioita.

Inledning

Tack för att du har valt en Kota bastuugn. Läs noggrant igenom dessa anvisningar innan du monterar och använder bastuugnen för första gången och spara de för senare bruk, det hjälper dig att få ut mer av din bastuugn. Bruksanvisningen innehåller tekniska data om bastuugnen och anvisningar för dess montering, användning och underhåll.

Produkten är avsedd för användning endast som en bastuugn och för uppvärmning av bastun. Bastuugnens konstruktion får inte ändras och endast sådana detaljer och tillbehör som har godkänts av tillverkaren får anslutas till bastuugnen. Typskylten som medföljer leveransen måste fästas på bastuugnen, helst längst ner på bastuugnens mantel.

Elda inte i bastuugnen om du inte har tillräcklig kunskap för det, om ditt hälsotillstånd inte tillåter bastubad eller om du är påverkad av berusningsmedel. Bastuugnen får inte användas av minderåriga och barn i bastun får inte lämnas utan uppsikt. Bastun är inte avsedd för torkning av kläder.

1.1 Tekniska data

Kota-kiuas	Luosto	Luosto VS	Inari	Pallas
Höjd (mm)	750	750	770	780
Justeringsmarginal ± (mm)	15	15	15	15
Bredd (mm)	500	600	550	540
Djup (mm)	-	-	-	-
Anslutningskanalens diameter (mm)	119	119	119	119
Anslutningskanalens avstånd från golvet, mätt från kanalens nedre kant (mm)	550	840 *	840 *)**	550
Toppanslutningens mittpunkt från bastuugnens bakkant (mm)	115	165	140	130
Vikt (utan stenar, kg)	47	54	54	59
Stenarnas vikt, 10–15 cm (kg)	35	35	20	35
Stenarnas vikt, 5–10 cm (kg)	-	-	40	-
Vattenbehållarens volym	-	30 l	-	-
Basturummets volym (m ³)	8–20	8–20	8–18	8–20
Eldstadens vägg tjocklek (mm)	10	10	10	10
Rökgasens massflöde (g/s)	16	16	16	16

*) Ansluts till skorstenen från bastuugnens ovansida med hjälp av en anslutningskanal med 90° vinkel.

**) För bakanslutning kan tre ståltrådar i stenkorgen kapas av, t.ex. med en bågfil. Anslutningskanalens avstånd från golvet, mätt från kanalens nedre kant blir då 550 mm.

2. Innan montering av bastuugnen

Innan montering av bastuugnen och ibruktagning, gå noggrant igenom kraven som ställs för basturummet. Vid tveksamheter rådgör med lokal räddningstjänst eller tillsynsmyndighet för byggarbeten. Vid montering av eldstäder måste alla gällande föreskrifter följas, både de lokala och de som gäller enligt Europastandarder.

2.1 Basturummet

Om basturummet har oklädda tegel- eller betongväggar bör man vid val av bastuugn lägga till 0,8–1,5 m³ för varje kvadratmeter av sådan vägg och välja bastuugn efter den sammanlagda volymen. Om bastuugnen ska stå i en bastu som inte värms upp kontinuerligt eller i en bastu byggd av timmerstockar, måste bastuns volym multipliceras med 1,5 vid val av bastuugn efter bastuns volym. Basturummets rekommenderade minsta volym framgår av avsnitt 1.1. Kravet på basturummets minsta volym måste följas.

Bastuugnen måste väljas med något större effekt, för att garantera en bra uppvärmning av bastun utan att behöva elda till sin yttersta gräns. En lite större effekt ökar bastuugnens livslängd och ger även bättre värme tack vare större stenmängd.

2.2 Underlagsyta

Eldstaden måste stå på ett golv med tillräcklig hållfasthet. Golvets hållfasthet måste kontrolleras i synnerhet om bastuugnen ska stå på ett trägolv. **Bastuugnens vikt framgår av avsnitt 1.1.** Om den nuvarande konstruktionen inte uppfyller detta nödvändiga krav måste lämpliga åtgärder (t.ex. skivor som fördelar belastningen) vidtas för att uppnå det.

BETONGGOLV

Bastuugnen kan placeras direkt på ett betonggolv vars tjocklek är minst 50 mm. Eventuella kablar eller rör för golvvärme måste under bastuugnen skyddas mot värmestrålning med hjälp av en Kota monteringsplatta.

GOLV AV ANTÄNDLIGT MATERIAL ELLER KLINKERGOLV MED GOLVVÄRME

Använd Narvi monteringsplatta som skyddar golvet, fuktpärren och golvvärmens kablar eller rör mot värmestrålning från bastuugnen.

2.3 Säkerhetsavstånd

Vid montering av bastuugnen måste vissa säkerhetsavstånd följas. Underlåtenhet att följa säkerhetsavstånden kan medföra brandrisk. Vid behov kontakta ditt lokala räddningsverk för närmare information.

2.3.1 Konstruktion av antändligt material

Säkerhetsavstånd anger minsta tillåtna avstånd från bastuugnen till konstruktionen av antändligt material. Beakta bestämmelserna som gäller för väggar, golv, bastulaven, övriga inventarier samt för vedförvaring!

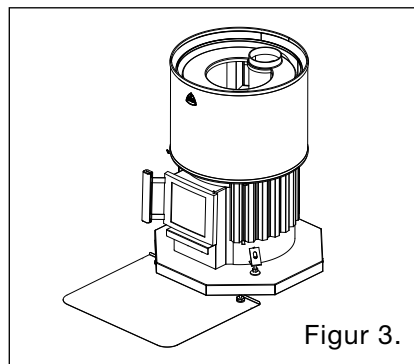
Yta	Skyddsavstånd
Uppåt	1280 mm
Framåt	500 ^{*)} ** mm
Till sidorna	300 ^{**} mm
Bakåt	350 ^{**} mm

*Lämna gärna 1000 mm fritt utrymme framför bastuugnen för underhåll.

**Skyddsavstånd mätt från bastuugnen i luckhöjd.

Skyddsavståndet mot sidorna och bakåt kan minskas genom att använda Narvis skyddsvägg. Mer info om passande skyddsväggar med bastuugnen fås av våra återförsäljare.

Att skydda golv av antändligt material

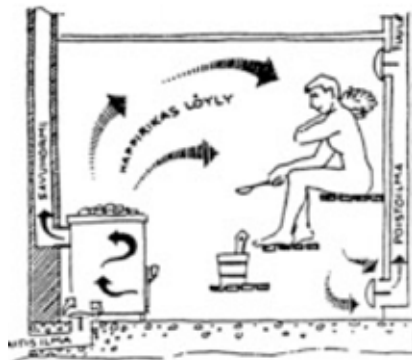


Figur 3. Om bastuugnen ska stå på ett golv av antändligt material måste man använda Narvi monteringsplatta. Framför monteringsplattan läggs en plåt som sträcker sig minst 100 mm utanför bastuugnens lucka på båda sidorna och 400 mm framför bastuugnen. Plåtkanten närmast bastuugnen viks upp så att glödande kol inte kan hamna under monteringsplattan.

En oisolerad rökkanal måste ha ett säkerhetsavstånd från antändligt material på 1000 mm till sidorna och 1200 mm uppåt.

2.3.2 Icke antändlig konstruktion

Om väggen är murad eller av annat icke antändligt material, räcker det med att ha en 50 mm ventilationsspringa mellan bastuugns vertikala ytor och väggen. Om bastuugnen monteras i en fördjupning vars väggar är av obrännbar material, bör det lämnas ett 100 mm luftutrymme mellan bastuugnen och väggarna.



2.4 Skorsten

Bastuugns skorsten måste tillhöra temperaturklass T600, oavsett skorstenens material. Skorstenen rekommenderas ha ett drag på minst 12 Pa.

En modulskorsten måste tillhöra temperaturklass T600 och ha CE-märkning. Vid montering av en modulskorsten måste säkerhetsavstånd angivna i skorstenens monteringsanvisning följas. Modulskorstenens rökkanal rekommenderas ha en diameter på minst 120 mm. Skorstenens vikt får inte vila på bastuugnen. Bastuugnen bör helst anslutas till en egen rökgång. En murad skorsten måste vara minst en s.k. halvstensskorsten.

2.5 Ventilation

Basturummet måste ha tillräcklig ventilation som leder den friska tilluften så nära bastuugnen som möjligt. Fullgod luftcirkulation i basturummet måste garanteras även under tiden när man badar bastu, så att frånluften leds ut under bastulaven eller under dörren (genom tillräckliga ventilationsöppningar).

Andra eventuella eldstäder som används samtidigt bör beaktas, och se till att tillräckligt med luft/tilluft mottagas. Frånluftsfläkt som körs i samma rum med en eldstad kan orsaka problem. Ventilationsöppningar för tilluft bör placeras så att de inte blir igensatta (t.ex. p.g.a. snö). Eldstaden behöver förbränningsluft 6–10 m³ per kilo ved. Ventilationsöppningar måste ha en diameter på minst 100 mm. Tvångsventilation bör helst anläggas efter ett projekt från en VVS-konstruktör.

Efter att man har badat bastu måste det vara möjligt att vädra ut basturummet och låta det torka så att luften leds ut från rummets övre del.

3. Bastuugnens montering och föruppvärmning

3.1 Föruppvärmning

Innan du börjar använda bastuugnen och lägger ut stenarna måste bastuugnen värmas för att få bort resterna av använda skyddsmedel. Allra först måste all eventuell skyddsplast och dekaler avlägsnas. **Föruppvärmning måste utföras på ett icke antändligt underlag utomhus, eftersom färgen avger skadlig ånga av lösningsmedel och rök under föruppvärmningen.** Användning av medföljande anslutningsrör i bastuugnens övre anslutningskoppling ger bättre drag under föruppvärmning. 1–2 omgångar vedfyllningar brukar räcka för föruppvärmning. Efter föruppvärmning och innan stenarna läggs på plats måste stenutrymmet rengöras från lossnade beläggingsrester med hjälp av t.ex. en stålborste. Om bastuugnen är lackad utvändigt, bör den inte putsas eller borstas innan första uppvärmning. Lacken på bastuugnen uppnår full styrka först efter första uppvärmning. Kasta inte bad under ugnens första uppvärmning.

OBS! Om bastuugnen är försedd med en vattenbehållare, måste man innan föruppvärmning kontrollera att vattenbehållarens kran och plugg är monterade och **att behållaren är fylld med rent vatten.**

3.2 Höjjustering

Bastuugnen har ställbara fötter som hjälper att få bastuugnen i rätt höjd och i våg. Minst 25 mm luftspalt måste lämnas mellan bastuugnen och golvet. Kontrollera med hjälp av vattenpass att bastuugnen står i lod.

3.3 Anslutning till skorstenen

Bastuugnens anslutning till skorstenen

- Bastuugnar Kota Luosto och Kota Pallas har två alternativ för anslutning till skorstenens rökgång: bakanslutning eller toppanslutning. Bastuugnen Kota Luosto VS har endast alternativet toppanslutning.
- Bastuugnen Kota Inari har normalt alternativet toppanslutning. Bastuugnen kan ändå anpassas för bakanslutning genom att t.ex. med en bågfil kapa tre ståltrådar i stenkorgen och göra ett hål för bakanslutning.

Täta anslutningsskarvarna ordentligt med eldfast tätningsmassa. Ev. läckage från anslutningsskarvarna försämrar bastuugnens drag. Kontrollera att täcklocket över det oanvända anslutningshålet och rökrörens renslucka sitter ordentligt på plats.

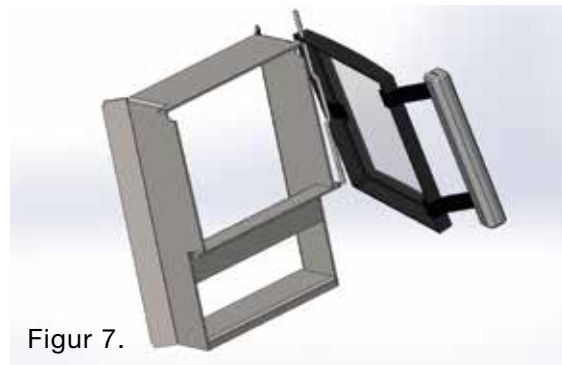
Den anslutningsöppning på bastuugnen som inte används täcks med medföljande täcklock. Bastuugnen levereras med ett kort anslutningsrör som kan användas för bas-

tuugnens bakanslutning till skorstenen. Om toppanslutning används, måste antingen Kota anslutningskanal eller Kota skorsten användas. Vid toppanslutning kan även en vattenvärmare eller en stenkorg i Kotas skorstensmodell monteras runt anslutningskanalen.

Anslutningskanalen får inte skjutas för djupt in i skorstenen, det försämrar draget. Även läckande rökrörsanslutningar försämrar draget, därför måste alla anslutningar alltid tätas med ett eldfast tätningsmaterial. **Läckande rökrörsanslutningar medför risk att förbränningsgaserna som uppstår i eldstaden självantänds i rökröret.** Anslutningen mellan rökgången och bastuugnen måste vara 25 mm. **Anslutningskanalens diameter och höjd från golvet framgår av avsnitt 1.1.**

Beakta skyddsavstånden för en modulskorsten, se tillverkarens anvisningar.

3.4 Montering av lucka



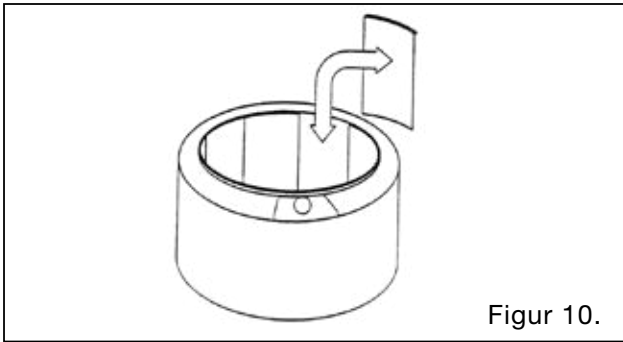
Figur 7.

Figur 7. Öppna luckan och lyft upp gångjärnets stag (7) tills det lossnar från nedre gångjärnshålet. Håll i luckan och vrid ner den tillsammans med staget så att du kan dra förbi staget från gångjärnshålet, vilket lossar både luckan och staget. Återmontering sker i omvänd ordning. Justera först in luckan på sin plats i översta läget och för staget genom det översta gångjärnshålet. Därefter justera in luckan och staget på sin plats i nedersta läget och trä staget genom det nedersta gångjärnshålet. Staget är åt rätt håll när dess tillplattade delar hamnar underst, det hjälper att hålla staget på sin plats. En lång klämtång är ett bra redskap för montering av luckan.

3.5 Montering av vattenbehållare (Luosto VS)

Vattenbehållarens kran monteras i samband med bastuugnens installation på plats. Kranens position kan justeras efter behov med hjälp av medföljande tätningar i anslutningen mellan kranen och vattenbehållaren.

Kota Luosti VS' vattenbehållare är utrustad med fem justeringsplåtar av galvaniserat stål som monteras inuti i behållaren, mot innerväggen. Vattnets uppvärmning kan ändras genom att ta bort önskat antal justeringsplåtar.



Figur 10.

Figur 10. Montering av justeringsplåtar.

3.6 Bastustenar

Vi rekommenderar att använda Kota stenar av olivin-diabas 10–15 cm som bastustenar. Naturstenar passar inte som bastustenar. Stenarna bör sköljas rena från eventuell smuts innan de börjar användas. **Större stenar läggs längst ner i stenutrymmet, med övriga stenar ovanpå så att det finns tillräckligt med luftutrymme mellan stenarna. Platta stenar läggs stående.** Stenarna får inte täppa till lufthålen och stenhögen får inte överstiga bastuugnsens ovanyta. **Rekommenderad stenmängd per bastuugn framgår av punkt 1.1.** Det är förbjudet att använda regelbundna stenar (rektangelformade mm.), lätta eller keramiska stenar som blir för tätt lagda.

4. Användning av bastuugnen

4.1 Eldningsmaterial

Använd endast naturlig trä som bränsle. Ved av både löv- och barrträd kan användas för uppvärmning av bastuugnen. Spån- och fiberplattor, briketter, pellets, målat eller impregnerat trä, avfall och plast får inte användas för uppvärmning av bastuugnen. För en ren förbränningsprocess och bästa verkningsgrad använd bara torr ved. Vedens fukthalt bör understiga 20 %. Den bästa veden är normalt vanlig kluven ved med **en diameter på ca 5 cm, längd på ca 33 cm och vikt på ca 0,5 kg.**

Det är strängt förbjudet att använda flytande bränsle, även för tändning!

4.2 Eldning

Innan eldning försäkra dig om att inga antändliga material ligger inom säkerhetsavstånden från bastuugnen. Kontrollera även att asklådan och gallret är rena och att vattenbehållaren är fylld med rent vatten, om bastuugnen har en vattenbehållare. Kontrollera även skorstenens drag. Kontrollera draget genom att först tända en bit papper i eldstaden och låta den brinna ut. Under eldningen måste eldstadens lucka vara stängd och vattenbehållaren måste vara fylld med vatten. Bastuugnen får inte övertäckas.

Börja eldningen med att fylla eldstaden glest med ved som tänds uppifrån. För lättare tändning använd björknäver eller papper. Stoppa tändningsmaterialet mellan de översatta vedbitarna och lägg på några tunnare vedbitar (figur 9). Tändning uppifrån minskar avgaser och ger en renare förbränning.

Draget i eldstaden kan regleras med hjälp av asklådan. Med asklådan stängd är draget som minst och förbrän-

ningstiden som längst. Om det hörs ett kraftigt brus från eldstaden, måste draget minskas genom att asklådan stängs till hälften eller även helt. Så värms bastuugnen och dess stenar mer effektivt, eftersom inte all värme leds direkt till skorstenen. En lugnt brinnande låga är ett tecken på rätt drag. Undvik att värma upp bastuugnen så mycket att kanalerna i stenutrymmet blir rödglödande för en längre tid, det överbelastar eldstaden och förkortar bastuugnens livstid. För kraftig eldning kan värma upp skorstenen för mycket och medföra brandrisk. Anslutningsröret till rökkanalen får inte bli glödande rött.



Figur 9.

Figur 9. Rätt fyllning med ved.

Fyll aldrig eldstaden mer än till 2/3 av dess totala höjd. Vedmängd framgår av avsnitt 4.1. I tändningskedet får asklådan hållas öppen 10 mm mer än värden angivna i tabellen. Efter tändning skjut in asklådan till det läge som anges i tabellen.

Vid bastuugnar som är försedda med en vattenbehållare eller som eldas från ett annat rum får veden inte eldas i eldstadens främre/förlängda del, utan hela brasan ska brinna ovanpå gallret till eldstaden.

Eldning:

	Luosto	Luosto VS	Inari	Pallas
1:a omgång ved i eldstaden (kluvna vedbitar med en diameter på ca 5 cm, längd på ca 33 cm och vikt på ca 0,5 kg)				
vedmängd (kg)	3,5	3,5	3,5	3,5
asklådans öppning (mm)	20	20	20	20
1:a påfyllning				
vedmängd (kg)	2,5	2,5	2,5	2,5
asklådans öppning (mm)	10	10	10	10
2:a påfyllning				
vedmängd (kg)	2,5	2,5	2,5	2,5
asklådans öppning (mm)	10	10	10	10
max kg/h	7	7	7	7

Tänk på att bastuugnen och dess delar blir varma under eldning. Använd alltid handskar eller annan skydd för händerna, då bastuugnens delar behandlas. Rör dig försiktigt i bastun, eftersom bastugolvet och laven kan vara hala.

Se även upp för vattnet i vattenbehållaren som kan bli mycket varmt.

En omgång ved brinner ungefär i en halv timme. Det är dags att fylla på med mer ved när det finns lite blå låga kvar på glöden i eldstaden. Glöden får gärna jämnas ut något innan påfyllning med mer ved. Om man fyller på med mer ved för tidigt, höjs temperaturen i rökgaserna. Veden får inte tryckas in i eldstaden med hjälp av luckan.

Om bastun fortsätter att badas eller eldas efter det antal påfyllningar som anges i tabellen, får ved inte längre påfyllas i de mängder som anges i tabellen. För att hålla bastun vid önskad temperatur bör man fylla på med 1–2 vedbitar, d.v.s. ca 1 kg ved varje halvtimme. Även asklådan ska stängas lite mer. När man fyller på med en större mängd ved, höjs rökgasernas temperatur, vilket kan skada bastuugnen eller skorstenen och även medföra brandrisk. Bastun får dock inte eldas längre än i 3 timmar. Efter det bör bastuugnen få svalna innan nästa eldningstillfälle.

När man har bastat klart och det finns glödande kol kvar i eldstaden utan någon låga, kan man påskynda slocknandet och öka draget genom att öppna asklådan 10–20 mm. Bastustenar har ackumulerat tillräckligt med värme för att torka upp basturummet.

I tändningsskedet måste spjället vara helt öppet. Innan du stänger spjället efter eldning kontrollera alltid att inget glödande kol finns kvar i eldstaden. Det kan orsaka spridning av kolos i bastun. Kolos är en luktfri och färglös giftig gas.

Om bastuugnen och skorstenen inte har använts på länge eller vid kallt väder bör man alltid kontrollera innan eldning att skorstenen är hel och bastuugnen fri från rostskador. Börja elda mycket försiktigt, med liten mängd ved, för att inte skada skorstenen.

Vid störningar, sluta uppvärmningen omedelbart och stäng ugnens asklåda och eldstadens lucka.

4.3 Vatten för badkastning

KAnvänd vanligt rent hushållsvatten för badkastning.

Kvalitetskrav på hushållsvattnet:

- humushalt < 12 mg/l
- järnhalt < 0,2 mg/l
- kalciumhalt < 100 mg/l
- manganhalt < 0,05 mg/l

Havsvatten eller annat salt vatten får inte användas. Inte heller vatten som innehåller klor får användas. Bastuugnens garanti omfattar inte skador som har orsakats av användning av olämpligt vatten för badkastning. Kasta aldrig bad när du själv eller någon annan vistas direkt intill bastuugnen. Varm vattenånga kan orsaka brännskador.

4.4 Uraskning

Asklådan bör alltid tömmas innan bastun börjar eldas. Asklådan måste definitivt tömmas när den är fylld med aska mer än till hälften. Annars förhindras det fria luftflödet genom askgallret, vilket förkortar dess livslängd.

Askan måste tömmas i ett icke antändligt kärl (t.ex. en metallhink) efter att askan har svalnat. Hinken med askan får inte ställas nära väggen (t.ex. på terrassen). Om skorstenen har ett spjäll, måste det öppnas under tiden när man askar ur. Draget blåser bort dammen.

4.5 Underhåll av bastuugnen

Eldstaden, anslutningskanalen och skorstenen måste rengöras av sot regelbundet. Detta är speciellt viktigt, ifall eldstaden inte använts för en längre period. Bastuugnen kräver inga särskilda underhållsåtgärder förutom sedvanlig uraskning och årlig sotning. Bastuugnens skick bör följas och användningen avslutas om avvikelser märks. Sot mästare är kvalificerade att bedöma ugnens skick, och det underlättar granskningen om stenarna plockas bort i förhand. För att komma åt bastuugnens rengöringslucka måste man ta bort de översta bastustenarna.

Bastustenarna måste flyttas om en gång om året och bytas vart annat år. När stenarna spricker, sjunker de ihop och ner, en del av stenarna vittrar sönder. Söndervittrade och trasiga stenar måste plockas bort. Vid otillräckligt underhåll behöver bastuugnen eldas mer, vilket i sin tur belastar bastuugnens konstruktion. Bastuugnens ytor bör regelbundet torkas med en fuktig trasa.

Även bastuugnens vattenbehållare måste rengöras regelbundet, samtidigt som det är viktigt att alltid använda rent vatten i behållaren. Vid frostrisk måste behållaren tömmas på vatten.

4.6 Kassering

Bastuugnen får lämnas på allmän soptipp när den kasseras.

5. Sotbrand



SOTBRAND (ÄVEN SÅDAN SOM REDAN HAR SLÄCKTS) MÅSTE ALLTID ANMÄLAS TILL LARMCENTRAL!

När du upptäcker sotbrand i skorstenen, stäng omedelbart asklådan och eldstadsluckan. Efter sotbrand, innan bastun eldas på nytt, måste en skorstensfejare kontrollera skorstenens och bastuugnens tillstånd.

6. Ofta förekommande frågor

Dåligt drag i bastuugnen

- Bastuugnen har inte använts på länge, skorstenen och bastuugnen är fuktiga.
- Bastuugnen får inte tillräckligt med luft, det är undertyck i bastun p.g.a. ventilationen.
- Bastuugnen har inte sotats på länge.
- Asklådan är stängd eller fylld med aska.
- Rökgångsanslutningen läcker.

Bastun värms inte upp ordentligt

- Veden är fuktig.
- Bastuugnen kan ha för liten effekt.
- Dåligt drag i bastuugnen eller skorstenen.
- Bastustenar är smutsiga eller spruckna eller ligger för tätt
- Det finns för många bastustenar eller för många små stenar.

Bastuugnen avger konstig lukt

- Bastuugnen har inte föruppvärmts ordentligt.
- Bastustenar har inte sköljts innan användning.
- Det har stänkt fett eller annan smuts på bastustenar
- Vattnet som används för badkastning är inte rent.

7. Garanti

Kota bastuugnar har två års garanti i enlighet med konsumentskyddslagen. Garantin omfattar sedvanligt familjebruk, om bastuugnen används, monteras och underhålls i enlighet med angivna instruktioner.

Garantitiden börjar gälla vid varans överlämnande till slutanvändaren. Leverantören tar inget garanti- eller annat ansvar för fel som visar sig efter två (2) år från varans överlämnande till kunden. Leverantören kan välja att antingen reparera den defekta varan eller byta ut den mot en ny. Garantin täcker inte eventuella frakt-, lastnings- och

monteringskostnader eller andra liknande utgifter. Som garantibevis gäller kvittot från den som har sålt varan.

Kunden måste besiktiga varan direkt efter att ha mottagit den. Kundens eventuella reklamationer till leverantören måste lämnas skriftligt inom två (2) veckor efter att kunden har upptäckt eller borde ha upptäckt felet.

Varans konstruktion får inte ändras och endast sådana tillbehör som tillverkaren har godkänt får användas tillsammans med den! Underlåtelse att följa dessa anvisningar eller brandsäkerhetsregler kan orsaka brandrisk eller skada produkten. För närmare information om gällande brandsäkerhetsregler kontakta ditt lokala räddningsverk.

Varan måste skötas varsamt. Som felaktig användning av varan betraktas bl.a. felaktig dragreglering, för stor vedmängd, för lång eldningstid, felaktig utplacering av bastustenar (för många eller för tätt liggande stenar) och användning av salt vatten (t.ex. havsvatten) för badkastning. Garantin täcker inte skador som har uppkommit p.g.a. felaktig användning.

Follow the instructions!

Kota Luosto, Luosto VS, Inari, Pallas

Introduction

Thank you for having chosen a Kota sauna heater. To make the most of your sauna heater please read the manual carefully before you start installing and using it and keep the manual for future reference. This user manual contains the technical data of your sauna heater and installation, use and maintenance instructions.

The products are meant only to be used as a sauna heater and for heating the sauna. Do not modify the design of the sauna heater and use only spare parts and accessories recommended by the manufacturer. The data plate included in the delivery of the sauna heater must be glued on the sauna heater, preferably on the lower part of the cover of the sauna heater.

Do not heat the sauna heater if you lack sufficient knowledge, if you are not allowed to use a sauna because of your health condition or you are under the influence of substances causing intoxication. Sauna heaters must not be used by underage people. Do not leave children in the sauna without supervision. A sauna is not meant for drying clothes.

1.1 Technical data

Kota-kiuas	Luosto	Luosto VS	Inari	Pallas
Height (mm)	750	750	770	780
Adjustment range ± (mm)	15	15	15	15
Width (mm)	500	600	550	540
Depth (mm)	-	-	-	-
Diameter of the connective flue (mm)	119	119	119	119
Distance of the bottom edge of the connective flue from the floor (mm)	550	840 *	840 **)**	550
Central point of the connection from the above from the rear edge of the sauna heater (mm)	115	165	140	130
Weight (without stones, kg)	47	54	54	59
Weight of the stones, 10–15 cm (kg)	35	35	20	35
Weight of the stones, 5–10 cm (kg)	-	-	40	-
Volume of the water tank	-	30 l	-	-
Size of the steam room (m ³)	8–20	8–20	8–18	8–20
Thickness of the cover of the furnace (mm)	10	10	10	10
Flue gas mass flow (g/s)	16	16	16	16

*) to be connected above the sauna heater with a smoke flue by means of 90° connective flue.

**) to make a connection behind the sauna heater, cut through three steel wires of a stone basket with a backsaw, for example. In this case the distance of the bottom edge of the connection flue from the floor is 550 mm.

2. Before you install the sauna heater

Before installing and using the sauna heater, make sure you are thoroughly familiar with the requirements for installing the sauna heater in the steam room. In case of questions and for additional information do not hesitate to contact the Rescue Board or a construction supervision authority. When installing fireboxes all local laws have to be followed, including those referring to local and European standards.

2.1 Steam room

If the walls of a steam room are made of uncovered glass, brick or concrete add 0.8–1.5 m³ per square meter of such wall and the final choice of the heater shall be made based on the sum of the area. If the heater is installed in a sauna that is normally not heated or the sauna is made of massive logs, multiply the sauna area by 1.5 and choose the heater based on this. The recommended minimum area of a steam room is indicated in clause 1.1. Please follow the values for the minimum area stipulated for a steam room.

We recommend choosing a sauna heater with slightly more power to ensure proper heating of the sauna and to avoid heating the sauna heater to its upper limit. Slightly stronger power ensures a longer lifetime of the sauna heater and provides better steam thanks to a greater quantity of stones.

2.2 Substrate

A firebox must be installed on the floor with sufficient load-bearing capacity. The durability of the floor must be checked especially carefully, when the sauna heater is installed on a wooden floor. **The weight of the sauna heater is shown in clause 1.1.** If the existing floor does not meet this prerequisite, suitable measures (e.g. load distributing plate) shall be installed to achieve it.

CONCRETE FLOOR

The sauna heater may be installed directly on a concrete floor, which is at least 50 mm thick. If underfloor heating cables or pipes are located under the sauna heater, a Kota installation base must be used to protect them from the sauna heater's thermal radiation.

FLOOR MADE OF COMBUSTIBLE MATERIAL OR A TILED FLOOR, UNDERFLOOR HEATING

A Narvi installation base must be installed under the sauna heater, which will protect the floor, moisture barrier and underfloor heating pipes or cables from the thermal radiation of the sauna heater.

2.3 Safety clearances

When installing the sauna heater, safety clearances must be taken into account. Ignorance of safety clearances causes a fire hazard. If required, additional information can be obtained from the regional branch of the rescue board.

2.3.1 Structure made of combustible materials

The safety clearances are the minimum allowable distances between the sauna heater and structures made of combustible materials. Please observe the stipulated requirements regarding walls, floors, sauna benches, other inventories and storage areas of firewood!

Structure	Safety clearance
Top surface	1280 mm
Front surface	500 [*]) ^{**} mm
Side surface	300 ^{**} mm
Back surface	350 ^{**} mm

* We recommend leaving 1000 mm maintenance area in front of the sauna heater.

** Safety clearance as measured from the height of the door of the sauna heater.

Rear and side safety distances can be shortened by using Narvi protective wall shields. Our dealers can provide more info regarding suitable safety walls for sauna heaters.

Protecting a wall made of combustible material

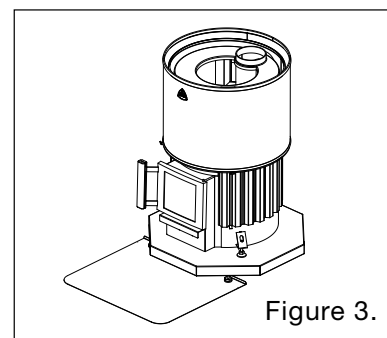


Figure 3. If the sauna heater is installed on a floor made of combustible materials, Narvi installation base must be used. A piece of sheet metal must be installed in front of the installation base, which extends at least 100 mm over the sides of the heater hatch and at least 400 mm in front of the sauna heater. The sheet metal edges facing the sauna heater must be turned up, so that coal cannot get under the installation base.

Please observe that the safety clearance of an uninsulated smoke flue from structures made of combustible materials is 1000 mm or any other distance stipulated in the manufacturer's instructions.

2.3.2 Non-combustible structure

If the wall is masonry or other structure classified as non-combustible, it is sufficient to have a 50 mm air gap between the upright surfaces and the wall. If the sauna heater is installed inside a wall recess of non-combustible material, a 100 mm air gap is required to ensure proper air circulation.

2.4 Smoke flue

A smoke flue of the sauna heater must meet the requirements of class T600 irrelevant of the material of the smoke flue. The minimum recommended draft of the smoke flue is 12 Pa.

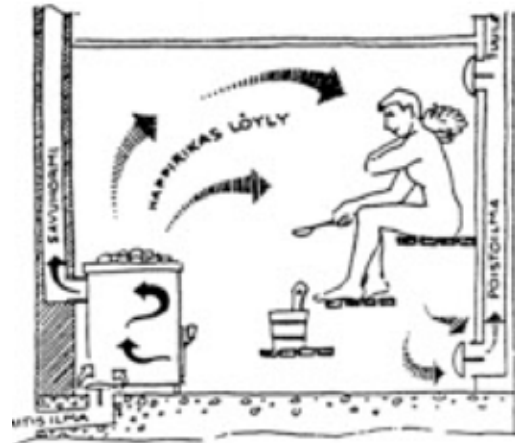
A modular smoke flue must meet the requirements of class T600 and provided with CE-marking. When installing a modular smoke flue safety clearances stipulated in the installation manual of the smoke flue shall be followed. The minimum recommended diameter of a modular smoke flue is 120 mm. The weight of the smoke flue must not cause load on the sauna heater. The sauna heater should be connected to a separate smoke flue. A smoke flue made of bricks must be at least the so-called half-brick smoke flue.

2.5 Ventilation

Ventilation of the steam room should be sufficiently efficient and should function so that fresh incoming air is routed as close to the sauna heater as possible. Also proper air circulation has to be provided in the steam room during using the sauna so that air can exit from under the sauna bench or from under the door of the washing room (sufficient gap).

Other possible fireplaces that are used simultaneously must be considered, and make sure there is enough replacement air. Extraction fans working in the same room as the firebox may cause problems. Incoming air inlets should be located so that they do not get blocked (for instance because of snow). A firebox needs combustion air in a volume of 6–10 m³ per kilo of fired wood. The diameter of the ventilation opening must be at least 100 mm. Forced air system should be built according to the design prepared by the designer of the heating, water and ventilation systems.

After using the sauna there shall be a possibility to ventilate and dry the sauna rooms so that air exits via the upper part of the steam room.



3. Installation and preheating of the sauna heater

3.1 Preheating

Before use and arranging the stones, the sauna heater must be heated to remove the protective agents. Any protective films and stickers must have been removed before. **Preheating shall be carried out on a non-combustible surface and outside, since paint emits harmful solvents and smoke during heating.** Use of a connection pipe included in the delivery of the sauna heater in the upper joint improves draft during preheating. 1–2 fireboxes of wood are sufficient for preheating. After preheating and before arranging the stones loose cover material should be removed from the stone compartment of the sauna heater with a steel brush. In case the external surface of the sauna heater is painted, it should not be rubbed or wiped before the first heating. The paint of the sauna heater will achieve sufficient strength only after the first heating. Do not create steam during the first heating.

NB! If the sauna heater is equipped with a water tank please check before preheating that the water tank faucet and safety plug are installed and that **the tank is filled with clean water.**

3.2 Regulation of the height

The legs of the sauna heater are adjustable and can be used for levelling the sauna heater and for adjusting the height. There must be an air gap of at least 25 mm between the sauna heater and the floor. Use a spirit level to check if the sauna heater is level.

3.3 Connection with the stack

Connecting the sauna heater with the smoke flue

- There are two possibilities to connect the connective flue of Kota Luosto and Kota Pallas sauna heaters: either from the back or top of the sauna heater. The connective flue of a Kota Luosto VS sauna heater can be connected only from the top of the sauna heater.
- The connective flue of Kota Inari can generally be connected from the top of the sauna heater. But to connect the sauna heater from the back you can make a hole in it. For this cut through the three wires of the stone basket with a backsaw.

Carefully compact the flue connections with a fireproof sealant. Any leaks in the connective flue also reduce the draft. Check that the cover of the unconnected connective flue and cleaning hatch of the smoke pipes is securely in place.

Seal the unused opening with the supplied cover. The sauna heater comes with a short smoke flue connection pipe, which can be used to connect the sauna heater's smoke flue from the back. If the connection with the smoke flue is done from the above, a Kota connective flue or Kota smoke flue must be used. In case of connection from the above, a Kota smoke flue tank for heating water or a Kota stone basket can be installed around the connective flue.

Do not push the connective flue too deep in the smoke flue, because this would hinder the draft. Any leaks in the connective flue also reduce the draft; therefore the connections must be sealed with fireproof sealing material. Leakage in the connective flue causes combustion gases formed in the sauna heater to ignite in the flue. The connection joint of the flue and the sauna heater must be 25 mm. The diameter of the connective flue of the sauna heater and the height from the floor are shown in clause 1.1.

Please take into account the clearance distance of the modular smoke flue, see the manufacturer's instructions.

3.4 Installation of the door

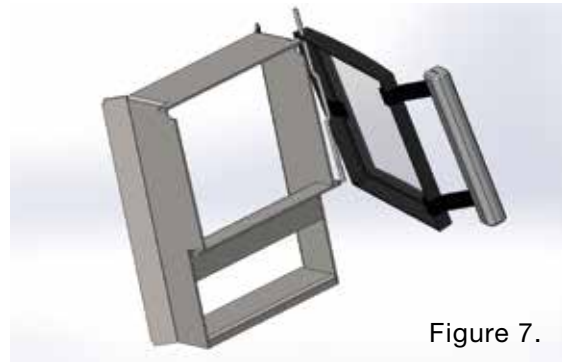


Figure 7.

Figure 7. Open the door and raise the hinge pin up so it comes out of the bottom hinge barrel. Hold onto the door securely and turn the bottom part of the pin and turn the bottom end of the pin up enough (2) that you can pull the pin down (3) and the pin and door come apart. For installation proceed in reverse order. First push the upper edge of the door in its place and thereafter push the pin through the upper eyelet. Thereafter turn the door and pin in their places from below and let the pin into the bottom eyelet. The pin is correctly installed when the wider areas of the pin are facing down. In this case the pin cannot move away from its place. Door installation is easier when you use long flatnose pliers.

3.5 Installation of a water tank (Luosto VS)

The water tank faucet is installed when the sauna heater is installed. To achieve the correct position of the faucet, try a different number of gaskets in the connection of the faucet and water tank.

The delivery of a Kota Luosto VS water tank includes a casing set consisting of five adjustment plates made of galvanised steel. Install these on the internal wall of the tank. To adjust warming of water remove the required number of casing sets.

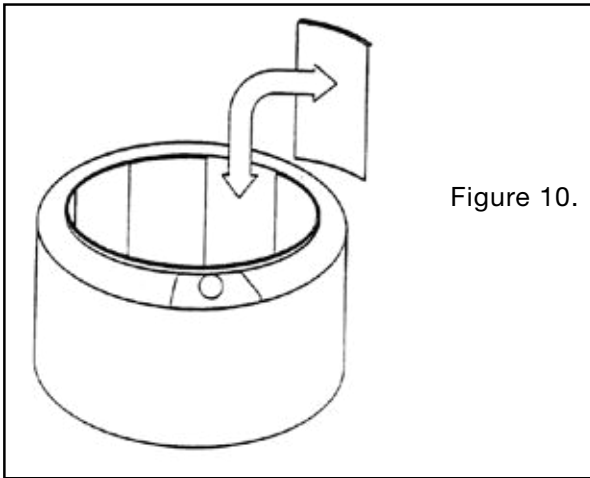


Figure 10.

Figure 10. Installation of casing sets.

3.6 Sauna heater stones

We recommend that you use Kota olive dolerite stones. Natural stones are not suitable to be used as sauna heater stones 10–15 cm. Before using the stones, they must be washed to eliminate any impurities. **Bigger stones are placed in the bottom of the stone compartment and the rest are piled sparsely so that air can move freely between the stones. Flat stones shall be stacked in upright position.** The stones must not block air openings and stones must not be stacked over the top surface of the sauna heater. **The recommended quantity of stones in the sauna heater is shown in clause 1.1.** The use of stones with a regular shape (rectangular, etc.) and light or ceramic stones is forbidden because of a risk of too tight stacking.

4. Using the sauna heater

4.1 Firewood

Only use natural wood logs as fuel. Both hardwood and softwood can be used to heat the sauna heater. The use of chipboard, fibreboard, briquet, pellet, painted or impregnated wood, waste or plastic is prohibited. To ensure clean burning and the largest possible efficiency, the wood must be dry. The moisture content of the wood must be less than 20%. **Usually good firewood is sticks of wood the diameter of which is around 5 cm, length around 33 cm and weight around 0.5 kg.**

Use of liquid fuel is strongly forbidden, also during firing!!

4.2 Heating

Before heating, make sure that there is no combustible material within the safety clearances. Also make sure that the ash drawer and fire grate are clean and if the sauna heater is provided with a water tank, that it is filled with clean water. Check if there is sufficient draft in the smoke flue. If you hesitate regarding the draft, check it by burning a small quantity of water in the firebox first. During heating the door of the firebox must be closed and the water tank must be filled with water. The sauna heater must not be covered with anything.

To start heating pile firewood over a sufficiently wide area and ignite it from above. For ignition you may use birch bark or paper. Ignition aid should be placed between the upper firewood and it can be topped with some thinner wood sticks or firewood (see drawing 9). Igniting from above reduces pollution and ensures cleaner burning.

The power of the sauna heater can be regulated by the ash drawer. If the ash drawer is closed, the power of the sauna

heater is at its lowest and the burning time is longer. If it soughs too much in the sauna heater, reduce the draft. To do this close the ash drawer halfway or completely. This way heat reaches better in the sauna heater, stones can store heat and you do not just heat up the flue. A calm flame is a sign of a correct draft. Avoid heating the sauna heater so that the channels of the stone compartment glow red for a long time because this will overload the firebox and the service life of the sauna heater will be reduced. Overheating may also cause excessive heating of the smoke flue and cause a fire hazard. The connective flue pipe must not be glowing red.



Figure 9.

Figure 9. Properly stacked firewood.

The following table shows the recommended quantities of firewood for different types of sauna heaters and positions of the ash drawer. The values shown in the table meet the values of the nominal power pursuant to standard EN15821. In the test the size of the sauna was determined based on the maximum area for the given sauna heater and temperature of 90 °C was achieved in the sauna. **During first times we recommend using less firewood for achieving the desired temperature than values presented in the table. Maximum quantity of firewood per hour (max kg/h) indicated in the table must not be exceeded.**

Heating of the sauna:

	Luosto	Luosto VS	Inari	Pallas
1. firebox of firewood (sticks of firewood with a diameter around 5 cm, length around 33 cm and weight around 0.5 kg)				
quantity of firewood (kg)	3,5	3,5	3,5	3,5
opening of the ash drawer (mm)	20	20	20	20
1. lisäys				
quantity of firewood (kg)	2,5	2,5	2,5	2,5
opening of the ash drawer (mm)	10	10	10	10
2. lisäys				
quantity of firewood (kg)	2,5	2,5	2,5	2,5
opening of the ash drawer (mm)	10	10	10	10
max kg/h	7	7	7	7

Do not stack firewood in the firebox over 2/3 of its height. Quantities of firewood are shown in clause 4.1. In the ignition phase the ash drawer can be kept open by 10 mm more than indicated in the table. After igniting put the ash drawer back in the position as shown in the table.

In a sauna heater equipped with a water tank or in a sauna heater that is heated from another room firewood should not be burnt in the front part of the firebox / in the extension, but the firewood must be placed entirely on the grate of the firebox.

Do not forget that the sauna heater and its part become very hot during heating. Always use gloves or other hand protection when being in touch with the parts of the heater. When moving around in the sauna be careful, because the floor and the ceiling of the sauna may be slippery.

Be careful – water in the water tank of the sauna heater may be very hot.

One firebox of firewood burns approximately half an hour. A good time for adding firewood is when there are still some blue flames on the coal in the firebox. Before adding firewood you may even slightly smooth coal on the grate. If firewood is added in the flames too early, the temperature of fume gases increases. Do not use the door to push firewood in the firebox.

In case the sauna is used or the sauna heater is heated also after the recommended number of times firewood should be added as shown in the table, firewood should not be added according to the quantities mentioned in the table. A proper quantity for keeping heat is 1-2 logs (approximately 1 kg of firewood) every half an hour. The ash drawer may be closed a bit. If you add a big quantity of firewood, the temperature of flue gases rises and this can damage the smoke flue and cause a fire hazard. But do not heat continuously over 3 hours. Thereafter, the sauna heater must be allowed to cool down before the next heating.

In case the sauna will not be used any longer and coal is still glowing without flame, extinguishing can be speeded up by increasing the draft. For this open the ash drawer by 10-20 mm. There is enough heat accommodated in the stones of the sauna heater to dry the sauna room.

In the ignition phase the closing pan must be fully open. Before you close the closing pan after heating, check that there is no glowing coal in the firebox. Otherwise fumes may be released in the sauna. Carbon monoxide is an odourless and colourless toxic gas.

If you have not used the sauna heater and smoke flue for a longer period or it is cold, please check before use that the smoke flue is in proper order and that there are no corrosion damages on the sauna heater. Start heating very slowly and with small quantity of firewood so that not to damage the smoke flue.

In case of malfunction, stop the heating immediately and close the fireplace and ash box doors.

4.3 Steam water

Use normal domestic water for steam water.

Quality requirements for domestic water:

- humus content < 12 mg/l
- iron content < 0.2 mg/l
- calcium content < 100 mg/l
- manganese content < 0.05 mg/l

Do not use sea water or other salty water. Also do not use water containing chlorine. The warranty of the sauna heater does not cover damages caused by the use of unsuitable steam water. Do not throw water on the stones, if you yourself or somebody else is right next to the sauna heater. Hot water steam may cause burns.

4.4 Removing the ashes

The ash drawer must be emptied every time before heating the sauna heater. The ash drawer must be emptied immediately, if ashes fill more than half of the drawer. Otherwise, the airflow through the firebox grate will be hindered, which will shorten the life of the grate.

The ash drawer must be emptied in a non-combustible container (for instance metal bucket) after ash has cooled down. Do not leave the ash bucket standing by the wall (for instance on the terrace). If the smoke flue is equipped with a closing pan, it should be opened for the time the ash is removed. Dust will escape with the draft.

4.5 Maintenance of the sauna heater

The fireplace, the connective flue and the chimney must be swept regularly. Cleaning and sweeping of the chimney is important especially if the fireplace has not been used for a longer period. Besides removing the ashes and having the chimney annually cleaned by a chimney sweep, the sauna heater requires no other maintenance. The condition of the heater should be monitored, and usage must be terminated immediately if deviation is recognized. chimney sweepers are qualified to estimate the condition, and it helps the inspection if the stones are removed before. To open the cleaning hatch of the sauna heater, the upper stones have to be removed from the sauna heater.

The stones of the sauna heater have to be re-arranged once per year and replaced every other year. Cracking stones collapse and fall lower, some stones will erode. Remove eroded and broken stones. Due to insufficient maintenance the sauna heater needs more time for heating, which in its turn causes load on the structure of the sauna heater. The surface of the sauna heater should be cleaned regularly with a damp cloth.

Also the water tank of the sauna heater should be regularly cleaned. Use only clean water to fill the tank. If there is a danger that water can freeze, the water tank should be emptied.

4.6 Disposal

For disposal take the sauna heater to a public waste recycling centre.

5. Soot fire



IN CASE OF SOOT FIRE (ALSO IF IT HAS ALREADY BEEN EXTINGUISHED) ALWAYS INFORM THE EMERGENCY CENTRE!

If you detect soot fire in the smoke flue, close the ash drawer and the door of the firebox immediately. After soot fire and before the next use of the sauna let a chimneysweeper check the condition of the smoke flue and the sauna heater.

6. Frequently Asked Questions

The sauna heater is drafting poorly

- The sauna heater has not been used in a long time; the smoke flue and sauna heater are damp.
- The sauna heater is not receiving sufficient air; there is a downdraft in the sauna caused by ventilation.
- The sauna heater has not been cleaned in a long time.
- The ash drawer is closed or full of ashes.
- Leakage in the connective flue.

The sauna does not heat up properly

- The firewood is damp.
- The sauna heater has insufficient power.
- The sauna heater or smoke flue is drafting poorly.
- The stones of the sauna heater are dirty or crumbling or stacked too tightly.
- There are too many stones or there are too many small stones.

The sauna heater smells

- The sauna heater has not been properly heated the first time it was done.
- The stones of the sauna heater were not washed before loading.
- Fat or other dirt has accumulated on the stones.
- Steam water is not clean.

7. Warranty

Pursuant to consumer protection legislation Kota sauna heater's warranty period is two years. The warranty covers normal family use provided use, installation and maintenance meet the requirements stipulated in the instructions.

The warranty period starts from the moment that the goods are delivered to the end user. The supplier is not liable in any way for any defects within the framework of the warranty or other defects that appear later than two (2) years after the delivery of the goods to the client. The supplier may decide to either repair the defective goods

or replace the defective goods at its own direction. The warranty does not cover possible transport, unloading or installation costs or other corresponding costs. A receipt from the company selling the product serves as proof of warranty.

The client must check the goods immediately after delivery. The client must submit a written notice of claims to the supplier within two (2) weeks of discovering the defect or the moment when the defect should have been discovered.

Do not modify the structure of this product. With this product you can only use manufacturer-recommended accessories! Failure to comply with the manual or fire safety regulations can result in a fire or damage to the sauna heater. More detailed information about the fire safety regulations can be obtained from the regional branch of the rescue board, for instance.

The product shall be carefully inspected. Improper use of the product is for instance wrong adjustment of the draft, too large a quantity of firewood burnt in the firebox, too long heating time, wrong arrangement of stones (too much or too tight) and use of salty water (for instance sea water). The warranty does not cover damages caused by improper use of the sauna heater.

Folgen Sie den Anweisungen!

Kota Luosto, Luosto VS, Inari, Pallas

Einführung

Vielen Dank, dass Sie sich für den Saunaofen Kota entschieden haben. Zur besten Ausnutzung der Möglichkeiten des Saunaofens lesen Sie die Anleitung vor der Installation und dem Betrieb des Saunaofens sorgfältig durch und bewahren Sie diese zur späteren Verwendung auf. Die Betriebsanleitung beinhaltet die technischen Daten sowie die Installations-, Betriebs- und Wartungshinweise des Saunaofens.

Der Artikel ist nur zur Verwendung als Saunaofen und zum Heizen der Sauna vorgesehen. Die Konstruktion des Saunaofens darf nicht verändert werden und daran dürfen nur die vom Hersteller erlaubten Ersatz- und Anbauteile angeschlossen werden. Das im Lieferumfang des Saunaofens enthaltene Typenschild muss an den Saunaofen geklebt werden, vorzugsweise an den unteren Teil der Abdeckung des Saunaofens.

Verwenden Sie den Saunaofen nicht, wenn Sie keine ausreichenden Fertigkeiten dazu besitzen, Ihr Gesundheitszustand das Saunieren nicht ermöglicht oder falls Sie unter Einfluss von berauschenden Substanzen stehen. Der Saunaofen darf nicht von Minderjährigen benutzt und Kinder dürfen in der Sauna nicht unbeaufsichtigt gelassen werden. Die Sauna ist nicht zum Trocknen von Kleidung vorgesehen.

1.1 Technische Daten

Saunaofen Kota	Luosto	Luosto VS	Inari	Pallas
Höhe (mm)	750	750	770	780
Regulierungsraum ± (mm)	15	15	15	15
Breite (mm)	500	600	550	540
Tiefe (mm)	-	-	-	-
Durchmesser des Verbindungskanals (mm)	119	119	119	119
Abstand der Unterkante des Verbindungskanals vom Fußboden (mm)	550	840 *	840 *)**	550
Mittelpunkt der oberen Verbindung vom hinteren Rand des Hitzsteins (mm)	115	165	140	130
Gewicht (ohne Steine, kg)	47	54	54	59
Gewicht der Steine, 10–15 cm (kg)	35	35	20	35
Gewicht der Steine, 5–10 cm (kg)	-	-	40	-
Volumen des Wassertanks	-	30 l	-	-
Rauminhalt des Aufgussraums (m ³)	8–20	8–20	8–18	8–20
Dicke der Abdeckung der Brennkammer (mm)	10	10	10	10
Rauchgasmassenstrom (g/s)	16	16	16	16

*) Wird über dem Saunaofen im Winkel von 90° mit Hilfe des Verbindungskanals an den Schornstein angeschlossen.

**) Hinter dem Saunaofen kann ein Anschluss hergestellt werden, indem drei Stahldrähte des Steinkorbs z.B. mit einer Eisensäge zersägt werden. In diesem Fall beträgt der Abstand des Verbindungskanals vom Fußboden 550 mm.

2. Vor der Installation des Saunaofens

Vor der Installation und Inbetriebnahme des Saunaofens lohnt es sich, die Anforderungen, die der Saunaofen an den Saunaraum stellt, sorgfältig kennenzulernen. Bei Fragen erkundigen Sie sich bei der lokalen Rettungsbehörde oder Bauaufsicht nach zusätzlichen Angaben. Bei der Installation von Feuerherden sind alle lokalen Rechtsvorschriften einzuhalten, auch solche, die auf lokale und europäische Standards hinweisen.

2.1 Saunaraum

Wenn es im Aufgussraum eine Glas-, Ziegel- oder Betonwand ohne Beschichtung gibt, müssen dem Rauminhalt des Aufgussraums bei Auswahl des Saunaofens 0,8–1,5 m³ pro Quadratmeter einer derartigen Wand hinzugefügt und die endgültige Auswahl des Saunaofens aufgrund des addierten Rauminhalts getroffen werden. Wenn der Saunaofen in einer Sauna installiert wird, die nicht ständig warm gehalten wird oder wenn die Sauna aus massiven Balken besteht, wird der Rauminhalt der Sauna mit 1,5 multipliziert und der Saunaofen entsprechend dem erhaltenen Rauminhalt gewählt. Der empfohlene minimale Rauminhalt des Aufgussraums ist in Punkt 1.1. angeführt. Der festgelegte minimale Rauminhalt des Aufgussraums muss eingehalten werden.

Der Saunaofen sollte mit etwas größerer Leistung gewählt werden, damit eine ausreichende Aufwärmung der Sauna gewährleistet ist, ohne den Saunaofen bis zur maximalen Leistung heizen zu müssen. Eine etwas größere Leistungsfähigkeit sichert eine längere Nutzungsdauer des Saunaofens und gewährt dank der größeren Steinmenge auch eine bessere Aufgusshitze.

2.2 Unterlage

Der Feuerherd muss auf einem Fußboden mit ausreichender Tragfähigkeit installiert werden. Die Robustheit des Fußbodens muss insbesondere vor Installation des Saunaofens auf einem Holzfußboden überprüft werden. **Das Gewicht des Saunaofens ist in Punkt 1.1 angeführt.** Wenn der vorhandene Boden diese unverzichtbare Bedingung nicht erfüllt, müssen geeignete Maßnahmen (z. B. Lastverteilungsplatte) installiert werden, um dies zu erreichen.

BETONFUSSBODEN

Der Saunaofen kann direkt auf einen Betonfußboden installiert werden, dessen Stärke mindestens 50 mm beträgt. Wenn unter dem Saunaofen Fußbodenheizungskabel oder -rohre verlegt wurden, müssen diese mit Hilfe der Narvi-Installationsunterlage vor der Wärmestrahlung des Saunaofens geschützt werden.

FUSSBODEN AUS ENTFLAMMBAREM MATERIAL ODER FLIESEN-FUSSBODEN UND FUSSBODENHEIZUNG

In diesem Fall muss die Narvi-Installationsunterlage verwendet werden, die den Fußboden, das feuchtigkeitsabweisende Material sowie die Fußbodenheizungsrohre oder -kabel vor der Wärmestrahlung des Saunaofens schützt.

2.3 Schutzabstände

Bei der Installation des Saunaofens müssen Schutzabstände berücksichtigt werden. Die Nichtberücksichtigung der Schutzabstände verursacht Brandgefahr. Gegebenenfalls erhalten Sie von der lokalen Rettungsbehörde zusätzliche Auskunft.

2.3.1 Konstruktion aus entflammbarem Material

Schutzabstände geben den zulässigen Mindestabstand vom Saunaofen bis zu der Konstruktion aus entflammbarem Material an. Berücksichtigen Sie die in Bezug auf Wände, Boden, Saunabank, sonstiges Inventar und Lagerort des Brennholzes geltenden Vorschriften!

Fläche	Schutzabstand
Oberfläche	1280 mm
Frontfläche	500 ^{*)} ** mm
Seitenfläche	300 ^{**} mm
Rückfläche	350 ^{**} mm

* Es wird empfohlen, vor dem Saunaofen 1000 mm Wartungsraum frei zu lassen.

** Schutzabstand, gemessen in Höhe der Saunaofentür.

Die Sicherheitsabstände nach hinten und seitlich können durch die Verwendung von Narvi-Schutzwänden verkürzt werden. Weitere Informationen zu geeigneten Schutzwänden für Saunaöfen erhalten Sie bei unseren Händlern.

Schützen eines Fußbodens aus entflammbarem Material

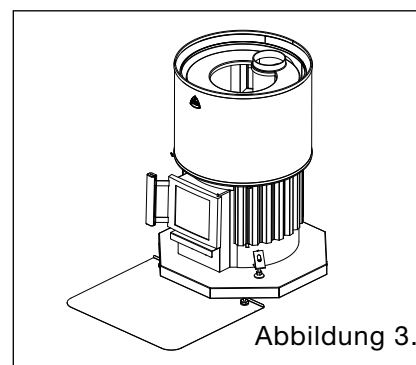


Abbildung 3. Falls der Saunaofen auf einen Fußboden aus entflammbarem Material installiert wird, muss die Narvi-Installationsunterlage benutzt werden. Vor der Installationsunterlage wird ein Blech befestigt, welches die Seiten der Tür Luke des Saunaofens um mindestens 100 mm überschreitet und sich 400 mm vor dem Saunaofen erstreckt. Die Blechseite am Saunaofen wird nach oben gebogen, damit keine glühenden Kohlen unter die Installationsunterlage geraten.

Berücksichtigen Sie, dass der Sicherheitsabstand eines nicht isolierten Schornsteins von entzündlichem Material 1000 mm oder die vom Hersteller des Schornsteins gesondert festgelegte Entfernung beträgt.

2.3.2 Nicht entflammbare Konstruktion

Wenn als Wand eine gemauerte oder sonstige als nicht entflammbar eingestufte Konstruktion dient, reicht zwischen den senkrechten Flächen des Saunaofens und der Wand ein Lüftungsabstand von 50 mm aus. Wird der Saunaofen in einer Wandnische aus nicht brennbarem Material eingebaut, ist ein Luftspalt von 100 mm erforderlich, um eine ordnungsgemäße Luftzirkulation zu gewährleisten.

2.4 Schornstein

Der Schornstein des Saunaofens muss unabhängig vom Material des Schornsteins der Klasse T600 angehören. Der empfohlene Mindestabzug des Schornsteins ist 12 Pa.

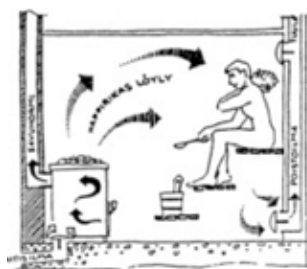
Ein Elementschornstein muss ein der Klasse T600 entsprechender Schornstein mit CE-Kennzeichnung sein. Bei Installation des Elementschornsteins müssen die der Installationsanleitung des Schornsteins entsprechenden Sicherheitsabstände eingehalten werden. Der empfohlene Mindestdurchmesser des Elementschornsteins beträgt 120 mm. Das Gewicht des Schornsteins darf den Saunaofen nicht belasten. Es wird empfohlen, den Saunaofen an einen gesonderten Rauchkanal anzuschließen. Ein aus Steinen gesetzter Schornstein muss mindestens ein sog. Halbstein-Schornstein sein.

2.5 Lüftung

Die Lüftung des Aufgussraums sollte ausreichend effizient sein und so funktionieren, dass frische einströmende Luft möglichst nah an den Saunaofen geleitet wird. Sichern Sie auch eine ordentliche Luftzirkulation des Aufgussraums während des Saunabesuchs derart, dass die Luft unter der Saunabank oder unter der Tür des Waschraums austritt (ausreichende Spalte).

Andere mögliche Kamine, die gleichzeitig verwendet werden, müssen berücksichtigt werden und sicherstellen, dass genügend Luft und Ersatzluft vorhanden ist. Ausblasventilatoren, die im selben Raum mit dem Feuerherd arbeiten, können Probleme verursachen. Die Öffnungen für einströmende Luft sollten so angeordnet werden, dass sie nicht verstopfen (z.B. durch Schnee). Der Feuerherd benötigt 6-10 m³ Brennluft pro Kilogramm verbranntem Holz. Der Durchmesser der Lüftungsöffnung muss mindestens 100 mm betragen. Es wird empfohlen, eine Zwangslüftung auf der Basis eines vom Planer für Heiz-, Wasser- und Lüftungssysteme geschaffenen Projekts herzustellen.

Nach dem Saunabesuch muss die Möglichkeit vorhanden sein, die Saunaräume so zu lüften und zu trocknen, dass die Luft vom oberen Teil des Aufgussraums austritt.



3. Installation und Vorheizen des Saunaofens

3.1 Vorheizen

Vor Inbetriebnahme und dem Anbringen der Steine muss der Saunaofen erhitzt werden, um die Schutzmittel zu entfernen, die an dessen Flächen verwendet wurden. Vorher sind eventuelle Schutzfolien und Aufkleber zu entfernen. **Das Vorheizen muss auf einer nicht entflammbaren Unterlage und im Freien vorgenommen werden, weil die Farbe im Laufe des Erhitzens schädliche Lösungsmittel und Rauch abscheidet.** Die Verwendung des mit dem Saunaofen mitgelieferten Verbindungsrohrs am oberen Anschluss des Saunaofens verbessert den Zug während des Vorheizens. Zum Vorheizen reichen 1-2 mit Holzsplittern befüllte Öfen aus. Nach dem Erhitzen und vor der Anbringung der Steine muss zum Beispiel mit Hilfe einer Stahlbürste das sich gelöste Schutzmaterial aus dem Steinraum des Saunaofens entfernt werden. Wenn die Außenfläche des Saunaofens gestrichen ist, lohnt es sich nicht, diese vor dem ersten Heizen abzureiben oder abzuwischen. Der Anstrich des Saunaofens erreicht erst nach dem ersten Heizen eine ausreichende Festigkeit. Beim ersten Heizen wird nicht aufgegossen.

NB! Wenn der Saunaofen einen Wassertank hat, muss vor dem Vorheizen sichergestellt werden, dass der Hahn und der Schutzstopfen des Wassertanks an ihrer Stelle sind und **der Tank mit sauberem Wasser gefüllt ist.**

3.2 Regulierung der Höhe

Mit Hilfe der einstellbaren Füße des Saunaofens kann der Saunaofen ins Lot gebracht und auf die richtige Höhe eingestellt werden. Zwischen dem Saunaofen und dem Fußboden muss ein Luftspalt von mindestens 25 mm bleiben. Überprüfen Sie die lotrechte Position des Saunaofens mit Hilfe einer Wasserwaage.

3.3 Anschließen an den Schornstein

Anschließen des Saunaofens an den Schornstein

- Bei den Saunaöfen Kota Luosto und Kota Pallas gibt es zwei Varianten der Zugverbindung: hinter oder über dem Saunaofen. Die Zugverbindung des Saunaofens Kota Luosto VS kann nur über dem Saunaofen hergestellt werden.
- Die Zugverbindung des Saunaofens Kota Inari kann in der Regel über dem Saunaofen hergestellt werden. Für den Saunaofen kann jedoch auch für den hinteren Anschluss eine Öffnung angefertigt werden, indem z.B. mit einer Eissäge drei Stahldrähte des Korbs durchtrennt werden.

Dichten Sie die Verbindungsstellen der Rauchkanäle sorgfältig mit feuerfestem Dichtungsmaterial ab. Lecks an den Verbindungsstellen verringern den Zug des Saunaofens. Überprüfen Sie, dass die Abdeckkappe der nicht angeschlossenen Zugverbindung und die Reinigungsluke der Rauchrohre fest an ihrer Stelle sitzen.

Die nicht verwendete Öffnung im Saunaofen wird mit der mitgelieferten Abdeckkappe verschlossen. Mit dem Saunaofen wird auch ein kurzes Zugverbindungsrohr geliefert, mit dem der Saunaofen hinter dem Saunaofen an den Schornstein angeschlossen werden kann. Wenn der Anschluss zum Schornstein über dem Saunaofen angebracht wird, muss ein Kota-Verbindungs kanal oder Kota-Schornstein benutzt werden. Beim Anschluss oberhalb kann um den Verbindungs kanal auch ein Kota-Schornsteintank zur Wassererwärmung oder ein Kota-Steinkorb angebracht werden.

Der Verbindungs kanal darf nicht zu tief in den Schornstein geschoben werden, weil dies den Zug verhindert. Auch Lecks der Zugverbindungen verringern den Zug des Saunaofens, deshalb müssen die Verbindungsstellen immer mit feuerfestem Dichtungsmaterial abgedichtet werden. Wenn die Zugverbindung leckt, kann es vorkommen, dass sich die im Saunaofen entstehenden Verbrennungsgase im Feuerkanal entflammen. Die Anschlussstelle des Feuerkanals und des Saunaofens muss 25 mm betragen. Der Durchmesser des Verbindungs kanals des Saunaofens und die Höhe vom Fußboden sind in Punkt 1.1. angeführt.

Berücksichtigen Sie die Schutzabstände des Elementschornsteins, s. Anleitungen des Herstellers.

3.4 Installation der Tür



Abbildung 7.

Abbildung 7. Öffnen Sie die Tür, heben Sie den Stift der Angel so weit an, dass er aus der unteren Halterung der Angel herauskommt. Halten Sie die Tür fest und drehen Sie die Tür zusammen mit dem Stift nach unten, so dass Sie den Stift nach unten, an der Halterung vorbei ziehen können, so entfernen Sie sowohl die Tür als auch den Stift. Die Installation erfolgt in umgekehrter Reihenfolge. Zunächst schieben Sie die Tür am oberen Rand an ihren Platz und danach den Stift durch die obere Halterung. Anschließend drehen Sie die Tür und den Stift von unten an ihren Platz und lassen den Stift in die untere Halterung sinken. Der Stift liegt richtig, wenn die breiteren Stellen am Stift unten sind, in diesem Fall kann der Stift sich nicht von seinem Platz bewegen. Bei der Installation der Tür leistet eine Spitzzange gute Hilfe.

3.5 Installation des Wassertanks (Luosto VS)

Der Hahn des Wassertanks wird im Laufe der Installation am Saunaofen montiert. Die richtige Stellung des Hahns wird erreicht, indem die Anzahl der mitgelieferten Dichtungen an der Verbindungsstelle des Hahns und des Tanks geändert wird.

Mit dem Tank von Kota Luosto VS werden fünf aus galvanisiertem Stahl hergestellte Einstellungsplatten mitgeliefert, die an der Innenwand des Tanks angebracht werden. Die Erwärmung des Wassers kann geändert werden, indem eine geeignete Anzahl von Einstellungsplatten entfernt wird.

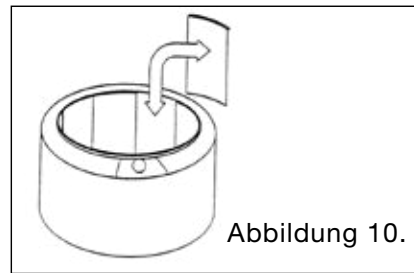


Abbildung 10.

Abbildung 10. Installation von Einstellungsplatten.

3.6 Saunasteine

Als Saunasteine empfehlen wir Kota-Saunasteine aus Olivindabas 10–15 cm. Natürliche Steine sind als Saunasteine nicht geeignet. Die Steine sollten vor der Inbetriebnahme zum Entfernen von eventuellem Schmutz gewaschen werden. **Größere Steine werden auf den Boden des Steinraums gesetzt und auf diese die übrigen Steine, ausreichend locker, so dass sich Luft durch die Steine bewegen kann.** Die flachen Steine werden hochkant gestellt. Die Steine dürfen die Luftöffnungen nicht verstopfen und nicht über der Oberfläche des Saunaofens angehäuft werden. **Die empfohlene Steinmenge des Saunaofens ist in Punkt 1.1 angeführt.** Die Verwendung von gleichmäßig geformten (Rechteck u.ä.), leichten oder keramischen Steinen ist nicht zulässig, da diese zu dicht geschichtet werden können.

4. Betrieb des Saunaofens

4.1 Heizmaterial

Verwenden Sie nur natürliche Holzstämme als Brennstoff. Zum Heizen des Saunaofens eignet sich sowohl Laub- als auch Nadelholz. Die Verwendung von Holzspan- und -faserplatten, Brikett, Pellet, gestrichenem oder imprägniertem Holz, Abfällen und Plastik zum Heizen ist verboten. Zum Erreichen eines sauberen Verbrennens und eines guten Wirkungsgrades müssen die Holzscheite trocken sein. Der Feuchtigkeitsgehalt der Holzscheite sollte unter 20% liegen. **Gutes Brennholz sind gewöhnliche gespaltene Holzscheite mit einem Durchmesser von etwa 5 cm und mit einer Länge von ca. 33 cm, die etwa 0,5 kg schwer sind.**

Der Einsatz von Flüssigbrennstoff ist streng verboten, auch beim Anzünden des Feuers!

4.2 Heizen

Bevor Sie mit dem Heizen beginnen, überprüfen Sie, dass es innerhalb des Schutzabstands des Saunaofens keine entflammaren Materialien gibt. Beachten Sie auch, dass die Aschenschublade und der Rost gereinigt sind und falls der Saunaofen einen Tank hat, dass dieser mit sauberem Wasser gefüllt ist. Überprüfen Sie auch, dass der Schornstein einen ausreichenden Zug hat. Falls es Zweifel am Zug des Schornsteins gibt, überprüfen Sie dies, indem Sie im Herd zunächst in geringer Menge Papier verbrennen. Während des Heizens muss die Luke des Feuerherds zu und der Wassertank muss mit Wasser gefüllt sein. Der Saunaofen darf mit nichts abgedeckt werden.

Mit dem Heizen wird begonnen, indem Holzscheite lose im Herd geschichtet und diese von oben angezündet werden. Beim Anzünden kann als Hilfe Birkenrinde oder Papier verwendet werden. Zündmaterial sollte zwischen die oberen Scheite gelegt werden und darauf können zusätzlich noch einige Splitter

oder ein dünnerer Holzsplitter gelegt werden (Abbildung 9). Das Anzünden von oben verringert die Verschmutzung und das Verbrennen ist sauberer.

Der Zug des Herdes des Saunaofens kann mit Hilfe der Aschenschublade reguliert werden. Wenn die Aschenschublade geschlossen ist, dann ist der Zug am schwächsten und die Verbrennungszeit entsprechend lang. Wenn der Saunaofen sehr laut rauscht, muss der Zug verringert werden, indem die Aschenschublade etwas mehr zugeschoben oder vollständig geschlossen wird. Auf diese Weise kann die Wärme besser in den Saunaofen und auf die Steine übertragen werden und man heizt nicht nur den Schornstein. Eine ruhige Flamme ist ein Zeichen von richtigem Zug. Vermeiden Sie ein solches Heizen des Saunaofens, bei dem die im Steinraum befindlichen Kanäle für eine lange Zeit rot glühen, weil dies eine Überbelastung des Herdes nach sich zieht und sich die Nutzungsdauer des Saunaofens verkürzt. Das Überheizen kann auch den Schornstein übermäßig erhitzen und Brandgefahr verursachen. Das Verbindungsrohr des Feuerkanals darf nicht rotglühend sein.



Abbildung 9.

Abbildung 9. Richtiges Schichten der Holzscheite.

In der nachstehenden Tabelle sind empfohlene Mengen an Holzscheiten und Positionen der Aschenschublade für unterschiedliche Modelle des Saunaofens angeführt. Die in der Tabelle

Heizen der Sauna:

	Luosto	Luosto VS	Inari	Pallas
1. voller Herd (gespaltene Holzscheite mit einem Durchmesser von etwa 5 cm und mit einer Länge von ca. 33 cm, Gewicht etwa 0,5 kg)				
Menge an Holzscheiten (kg)	3,5	3,5	3,5	3,5
Öffnung der Aschenschublade (mm)	20	20	20	20
1. Nachlegen				
Menge an Holzscheiten (kg)	2,5	2,5	2,5	2,5
Öffnung der Aschenschublade (mm)	10	10	10	10
2. Nachlegen				
Menge an Holzscheiten (kg)	2,5	2,5	2,5	2,5
Öffnung der Aschenschublade (mm)	10	10	10	10
max kg/h	7	7	7	7

angeführten Werte entsprechen den Werten des Tests über Nominalleistung in Übereinstimmung mit dem Standard EN15821. Beim Testen wurde die Größe der Sauna aufgrund des für den jeweiligen Saunaofen vorgesehenen maximalen Rauminhalts festgelegt, die Temperatur der Sauna erreichte 90 °C. **Während der ersten Male wird empfohlen, zur Erreichung der richtigen Temperatur mit einer kleineren Menge an Holzscheiten zu heizen als die in der Tabelle angeführten Werte. Die Höchstmenge der in der Tabelle genannten Holzscheite pro Stunde (max kg/h) darf nicht überschritten werden.**

Legen Sie nie mehr Holzscheite in den Herd als 2/3 dessen Höhe. Die Mengen an Holzscheiten sind in Punkt 4.1 angeführt. In der Anzündphase darf die Aschenschublade um 10 mm offener gehalten werden, als der in der Tabelle angeführte Wert. Nach dem Anzünden schieben Sie die Aschenschublade zurück in die in der Tabelle festgelegte Position.

Bei Saunaöfen mit Wassertank oder bei Saunaöfen, die von einem anderen Raum geheizt werden, dürfen die Holzscheite nicht im vorderen Teil/Verlängerung des Feuerherds verbrannt werden, sondern die Holzscheite müssen sich alle auf dem Herdrost befinden.

Beachten Sie, dass sich der Saunaofen und dessen Teile während des Heizens erhitzen. Verwenden Sie immer Handschuhe oder andere Schutzhandschuhe, wenn Sie mit den Teilen des Ofens in Berührung kommen. Bewegen Sie sich in der Sauna vorsichtig, weil der Fußboden und die Saunabank rutschig sein können.

Seien Sie vorsichtig, weil das Wasser im Wassertank des Saunaofens sehr heiß sein kann.

Ein Herd voll Holzscheite brennt etwa eine halbe Stunde. Es ist angebracht, Holzscheite nachzulegen, wenn im Feuerherd noch ein wenig blaue Flammen zu sehen sind. Die Kohlen können vor dem Nachlegen des Holzes auf dem Rost etwas geebnet werden. Wenn Holzscheite zu früh in die Flammen gelegt werden, steigt die Temperatur der Rauchgase. Holzscheite dürfen nicht mit Hilfe der Tür in den Herd geschoben werden.

Wenn das Saunabesuchen oder Heizen des Saunaofens auch nach den in der Tabelle angeführten Malen des Nachlegens der Holzscheite fortgesetzt wird, dürfen Holzscheite nicht mehr in den in der Tabelle angeführten Mengen nachgelegt werden. Die richtige Menge zur Erhaltung der Wärme ist, auf einmal 1-2 Holzscheite nachzulegen bzw. insgesamt etwa 1 kg Holzscheite in jeder halben Stunde. Die Aschenschublade kann auch etwas mehr zugeschoben werden. Wenn man Holzscheite in großer Menge nachlegt, steigt die Temperatur der Rauchgase und es entsteht die Gefahr von Beschädigungen des Saunaofens oder des Schornsteins und Brandgefahr. Man darf jedoch nicht länger als 3 Stunden ununterbrochen heizen. Danach muss der Saunaofen vor dem nächsten Heizen abgekühlt werden.

Wenn der Saunabesuch beendet wird und noch Kohlen ohne Flamme glühen, kann man das Erlöschen beschleunigen und den Zug verstärken, indem man die Aschenschublade 10-20 mm weit öffnet. In den Steinen des Saunaofens hat sich ausreichend Wärme angesammelt, um den Saunaraum zu trocknen.

In der Anzündphase muss der Schieber vollständig geöffnet sein. Vor dem Zumachen des Schiebers nach dem Heizen überprüfen Sie, dass es im Herd keine glühenden Kohlen mehr gibt. Ansonsten kann sich in der Sauna Kohlendioxid ausbreiten. Kohlendioxid ist ein geruch- und farbloses giftiges Gas.

Wenn der Saunaofen und der Schornstein für eine lange Zeit nicht gebraucht worden sind oder die Verhältnisse kalt sind, muss vor dem Einsatz überprüft werden, ob der Schornstein intakt ist und der Saunaofen keine Korrosionsschäden aufweist. Beginnen Sie sehr vorsichtig mit dem Heizen und mit einer kleinen Menge Holzscheite, damit der Schornstein nicht beschädigt wird.

Im Falle einer Fehlfunktion sofort die Heizung stoppen und die Türen des Kamins und des Aschekastens schließen.

4.3 Aufgusswasser

Verwenden Sie als Aufgusswasser gewöhnliches sauberes Nutzwasser.

Qualitätsanforderungen an Nutzwasser:

- Humusgehalt < 12 mg/l
- Eisengehalt < 0,2 mg/l
- Calciumgehalt < 100 mg/l
- Manganengehalt < 0,05 mg/l

Meereswasser oder sonstiges salziges Wasser darf nicht verwendet werden. Auch Wasser mit Chlorgehalt darf nicht verwendet werden. Die Garantie des Saunaofens umfasst keine Beschädigungen infolge der Verwendung von falschem Aufgusswasser. Gießen Sie kein Wasser auf, wenn Sie sich selbst oder jemand anders direkt am Saunaofen aufhält. Heißer Wasserdampf kann Verbrennungen verursachen.

4.4 Entfernung von Asche

Die Aschenschublade sollte immer vor dem Heizen des Saunaofens entleert werden. Die Aschenschublade muss auf jeden Fall entleert werden, wenn sie mehr als um die Hälfte mit Asche gefüllt ist. Andernfalls wird das Strömen der Luft durch den Herdrost behindert und die Nutzungsdauer des Rosts verkürzt sich.

Die Aschenschublade muss nach der Abkühlung der Asche in einen nicht entflammaren Behälter entleert werden (z.B. Metall-eimer). Der Ascheneimer darf nicht an einer Wand (z.B. Terrasse) stehen gelassen werden. Wenn der Schornstein einen Schieber hat, sollte dies für die Zeit der Aschenentfernung geöffnet werden. Der Zug nimmt den Staub mit.

4.5 Wartung des Saunaofens

Der Kamin, der Verbindungszug und der Schornstein müssen regelmäßig gefegt werden. Das Reinigen und Kehren des Schornsteins ist besonders wichtig, wenn der Kamin längere Zeit nicht benutzt wurde. Neben der gewöhnlichen Aschenentfernung und der jährlichen Reinigung durch den Schornsteinfeger benötigt der Saunaofen keine gesonderte Wartung. Der Zustand des Heizgerätes sollte überwacht werden, und die Benutzung muss sofort beendet werden, wenn eine Abweichung erkannt wird.

Schornsteinfeger sind qualifiziert, um den Zustand zu schätzen, und es hilft der Inspektion, wenn die Steine vorher entfernt werden. Zum Öffnen der Reinigungsluke des Saunaofens müssen die oberen Steine vom Saunaofen entnommen werden.

Die Saunasteine müssen einmal jährlich umgesetzt und alle paar Jahre ausgetauscht werden. Während sie rissig werden, sinken die Steine zusammen und fallen nach unten, teilweise bröckeln die Steine. Entfernen Sie die zerbröckelten und gebrochenen Steine. Bei ungenügender Wartung muss der Saunaofen mehr geheizt werden, was wiederum die Konstruktionen des Saunaofens belastet. Die Emaillefläche des Saunaofens sollte regelmäßig mit einem feuchten Tuch abgewischt werden.

Auch der Wassertank des Saunaofens muss regelmäßig gereinigt und im Tank immer sauberes Wasser benutzt werden. Bei Frostgefahr ist der Tank zu entleeren.

4.6 Außerbetriebsetzung

Der Saunaofen kann außer Betrieb gesetzt werden, indem er auf eine öffentliche Deponie gebracht wird.

5. Aschebrand



EIN ASCHEBRAND (AUCH DER SCHON ERLOSCHENE) IST IMMER DER ALARM-ZENTRALE ZU MELDEN!

Wenn Sie im Schornstein einen Aschebrand entdecken, schließen Sie sofort die Aschenschublade und die Herdtür. Nach dem Aschebrand und vor dem erneuten Einsatz muss ein Schornsteinfeger den Zustand des Schornsteins und des Saunaofens überprüfen.

6. Häufig gestellte Fragen

Der Saunaofen zieht schlecht

- Der Saunaofen ist lange nicht eingesetzt worden, im Schornstein und im Saunaofen gibt es Feuchtigkeit.
- Der Saunaofen erhält nicht ausreichend Luft, in der Sauna herrscht ein sich aus der Lüftung ergebender Unterdruck.
- Der Saunaofen ist lange nicht gefegt worden.
- Die Aschenschublade ist zu oder mit Asche gefüllt.
- Die Feuerkanalverbindung ist undicht.

Die Sauna wird nicht richtig warm

- Die Holzscheite sind feucht.
- Die Leistung des Saunaofens kann zu gering sein.
- Der Saunaofen oder der Schornstein zieht schlecht.
- Die Saunasteine sind schmutzig oder rissig oder zu dicht gesetzt.
- Es gibt zuviel Steine oder zuviel kleine Steine.

Der Saunaofen riecht

- Der Saunaofen wurde nicht ordentlich vorgeheizt.
- Die Saunasteine wurden vor dem Einsatz nicht gewaschen.
- Auf die Steine ist Fett oder sonstiger Schmutz geraten.
- Das Aufgusswasser ist nicht sauber.

7. Garantie

AITO-Saunaöfen haben eine dem Verbraucherschutzgesetz entsprechende zweijährige Garantie. Die Garantie umfasst die gewöhnliche Nutzung für den Familienbedarf, wenn die Benutzung, Installation und Wartung des Saunaofens den Anleitungen entsprechen.

Die Garantiezeit beginnt mit der Übergabe der Ware an den Endbenutzer. Der Lieferant des Produkts haftet weder auf Grundlage der Garantie noch auf sonstige Weise für Fehler, die nach Ablauf von zwei (2) Jahren ab der Übergabe des Produkts an den Auftraggeber ersichtlich werden. Der Lieferant kann auf eigene Wahl die defekte Ware reparieren oder an deren Stelle neue Ware liefern. Die Garantie umfasst keine eventuellen entstehenden Fracht-, Verlade- und Installationskosten oder sonstige gleichartige Ausgaben. Als Garantiebescheinigung gilt der Beleg der Firma, die das Produkt verkaufte.

Der Auftraggeber muss die Ware sofort nach deren Übergabe überprüfen. Der Auftraggeber muss dem Lieferanten die Reklamation schriftlich innerhalb von zwei (2) Wochen vorlegen, nachdem er den Fehler entdeckte oder hätte entdecken müssen.

Die Konstruktion des Produkts darf nicht geändert werden und am Produkt dürfen nur die vom Hersteller erlaubten Anbauteile benutzt werden. Das Ignorieren der angeführten Anleitungen oder Brandschutzvorschriften kann Brandgefahr verursachen oder den Saunaofen beschädigen. Nähere Auskünfte über Brandschutzvorschriften erhalten Sie zum Beispiel von der Rettungsbehörde Ihrer Region.

Das Produkt muss sorgsam behandelt werden. Als falsche Benutzung des Produkts gilt zum Beispiel die falsche Regulierung des Zugs, eine zu große Menge an verbrannten Holzscheiten, eine zu lange Heizzeit, das falsche Setzen von Steinen (zu viel oder zu dicht) oder die Verwendung von salzigem Wasser (z.B. Meerwasser). Die Garantie umfasst keine Beschädigungen infolge der falschen Benutzung.

Каменки Kota Luosto, Luosto VS, Inari, Pallas

Введение

Благодарим Вас за то, что Вы выбрали каменку Kota. Перед тем, как приступить к установке печи и ее эксплуатации, внимательно ознакомьтесь с данной инструкцией для того, чтобы с максимальной эффективностью использовать возможности каменки, и храните инструкцию, так как она может понадобиться Вам в дальнейшем. Инструкция содержит технические данные каменки и указания по ее установке, эксплуатации и обслуживанию.

Изделие можно использовать только для отопления бани и сауны. Не допускается внесение изменений в конструкцию каменки, и подсоединять к ней можно лишь комплектующие и узлы, разрешенные изготовителем печи. Шильдус техническими данными, входящую в комплект поставки, следует закрепить на каменке, желательно в нижней части кожуха.

Не приступайте к растопке каменки, если у вас отсутствует соответствующий опыт, если вы не можете посещать сауну по состоянию здоровья или находитесь под воздействием алкоголя или наркотических веществ. Не допускается эксплуатация каменки несовершеннолетними лицами. Дети в сауне должны находиться в сопровождении взрослых. Сауна не предназначена для сушки белья.

1.1 Технические данные

Каменка Kota	Luosto	Luosto VS	Inari	Pallas
Высота (мм)	750	750	770	780
Запас на регулировку ± (мм)	15	15	15	15
Ширина Ø (мм)	500	600	550	540
Глубина (мм)	-	-	-	-
Диаметр соединительного патрубка дымохода (мм)	119	119	119	119
Расстояние между соединительным патрубком и полом (мм)	550	840 *	840 *)**	550
Главное подключение в центре задней стороны печи-каменки (мм)	115	165	140	130
Масса (без камней, кг)	47	54	54	59
Масса камней, Ø 10–15 см (кг)	35	35	20	35
Масса камней, Ø 5–10 см (кг)	-	-	40	-
Объем водяного бака	-	30 л	-	-
Объем парилки (м³)	8–20	8–20	8–18	8–20
Толщина плиты свода топки (мм)	10	10	10	10
Массовый поток газа (g/s)	16	16	16	16

*) подсоединение к дымовой трубе осуществляется сверху с помощью соединительного патрубка 90°

**) подсоединение к дымовой трубе сзади можно выполнить, обрезав три металлических прутка кожуха для камней с помощью угловой шлифмашинки или пилы по металлу. В этом случае расстояние между соединительным патрубком и полом составит 550 мм.

2. Перед тем, как устанавливать печь

Перед установкой каменки и началом ее эксплуатации следует внимательно ознакомиться с требованиями к помещению сауны, в которой устанавливается печь. При возникновении вопросов обращайтесь за дополнительной информацией в местную спасательную службу или в органы строительного надзора. При установке печей и очагов необходимо выполнять требования местных законодательных актов, в том числе таких, которые содержат ссылки на местные или европейские стандарты.

2.1 Помещение сауны

Если стены парилки выполнены из остекленных панелей, кирпича или бетона без защитного покрытия, то кубатуру парилки следует увеличить на 0,8–1,5 кубометра на каждый квадратный метр поверхности стен и при выборе параметров мощности каменки исходить из суммарной кубатуры. Если каменка устанавливается в сауне, которая отапливается лишь периодически или если стены сауны выполнены из массивных бревен, то кубатуру сауны увеличивают в полтора раза и каменку выбирают в соответствии с полученным объемом. Рекомендуемый объем парилки приведен в п. 1.1. Необходимо соблюдать установленный минимум кубатуры сауны.

Мощность каменки следует выбирать с небольшим запасом с тем, чтобы обеспечить достаточный нагрев и исключить необходимость чрезмерного протапливания печи. Запас мощности позволяет продлить эксплуатационный ресурс каменки и благодаря большому объему камней обеспечивает пар более высокого качества.

2.2 Основание для каменки

Несущая способность пола, на который устанавливают каменку, должна быть достаточной для того, чтобы выдержать вес печи. Перед установкой печи на дощатый пол необходимо проверить прочность конструкций пола. Масса каменки указана в п. 1.1. Если существующий пол не соответствует требованию, должны быть предприняты (к примеру плита распределяющая нагрузку).

БЕТОННЫЙ ПОЛ

Каменка может быть установлена непосредственно на бетонный пол толщиной не менее 50 см. Если под каменкой расположены обогревающие кабели или трубы отопления, они должны быть защищены от теплового излучения каменки с помощью монтажной подставки Kota.

ПОЛ ИЗ ГОРЮЧИХ МАТЕРИАЛОВ, ОБЛИЦОВАННЫЙ ПЛИТКОЙ ПОЛ, ПОЛ С ОБОГРЕВОМ

В указанных случаях следует использовать монтажную подставку Narvi, защищающую конструкции пола, гидроизоляционный материал и обогревающие кабели или трубы отопления от теплового излучения каменки.

2.3 Противопожарные расстояния

При установке каменки необходимо учитывать противопожарные расстояния. Игнорирование этих требований может послужить причиной пожара. При необходимости дополнительную информацию можно получить у местной спасательной службы.

2.3.1 Конструкции из горючих материалов

Противопожарное расстояние – это минимально допустимое расстояние от каменки до конструкций из возгораемых материалов. Обратите внимание на стены, пол, потолок, полки, другие принадлежности, а также на хранение дров!

Поверхности	Противопожарное расстояние
Верхняя поверхность	1280 мм
Передняя поверхность	500*)** мм
Боковая поверхность	300** мм
Задняя поверхность	350** мм

*) Рекомендуется оставлять перед каменкой свободное пространство размером 1000 мм для того, чтобы можно было подкладывать дрова или удалять золу.

**) Противопожарное расстояние до дверцы топки.

Задние и боковые безопасные расстояния можно сократить, используя защитные экраны Narvi. Наши дилеры могут предоставить дополнительную информацию о подходящих защитных стенках для нагревателей сауны.

Защита пола из горючих материалов

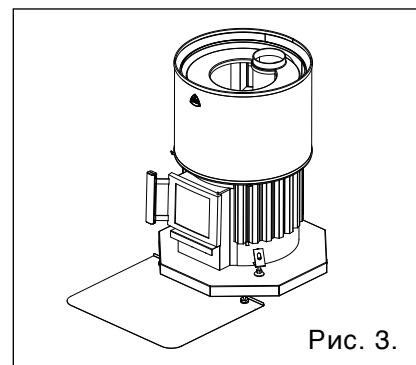
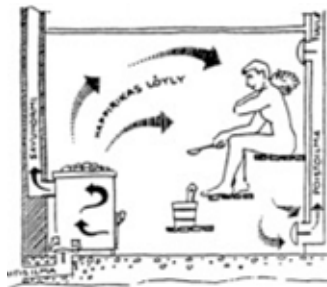


Рис. 3. При установке каменки на пол из горючих материалов следует использовать монтажную подставку. Перед монтажной подставкой укладывается металлический лист, края которого должны выступать за периметр дверцы топки на 100 мм в боковом направлении и на 400 мм – во фронтальном направлении. Кромку металлического листа, обращенную к каменке, необходимо загнуть, прижав ее к печи с тем, чтобы искры из топки не попадали под монтажную подставку.

Учитывайте, что безопасным расстоянием от неизолированного дымохода до горючего вещества или конструкции считается 1000 мм, или расстояние, указанное в руководстве изготовителя дымохода.

2.3.2 Конструкции из невозгораемых материалов

Для кирпичных/каменных стен или стен из иных невозгораемых конструкций достаточным является устройство вентиляционного зазора размером 50 мм между стеной и вертикальными поверхностями каменки. Если каменка для сауны установлена внутри ниши в стене из негорючего материала, для обеспечения надлежащей циркуляции воздуха требуется воздушный зазор 100 мм.



2.4 Дымовая труба

Труба сауны должна соответствовать классу Т600 независимо от материала, из которого она изготовлена. Минимальная рекомендуемая тяга трубы должна составлять 12 Па.

Труба из сборных элементов должна соответствовать классу Т600 и иметь маркировку СЕ. При монтаже трубы из сборных элементов необходимо соблюдать противопожарные расстояния, указанные в инструкции по установке трубы. Минимальный рекомендуемый диаметр трубы из сборных элементов равен 120 мм. Труба не должна создавать нагрузки на печь. Каменку рекомендуется подсоединять к отдельному дымоходу. Кладка кирпичной трубы должна быть выполнена не менее чем в полкирпича.

2.5 Вентиляция

Вентиляция парилки должна быть достаточно эффективной и обеспечивать подачу приточного воздуха непосредственно к топке каменки. Необходимо также обеспечить свободную циркуляцию воздуха во время банных процедур посредством устройства вытяжки из-под полков или из-под двери парилки, для чего между полом и дверью должен быть оставлен зазор соответствующего размера.

Одновременное использование других топок должно быть учтено, убедитесь, чтобы воздуха для горения было достаточно. Использование вытяжных вентиляторов, установленных в помещении, в котором находится каменка, может быть связано с определенными проблемами. Отверстия приточного воздуха следует располагать таким образом, чтобы они не закупоривались, например, снегом. На каждый килограмм дров, сжигаемых в топке печи, требуется 6–10 м³ воздуха. Диаметр вентиляционных отверстий должен составлять не менее 100 мм или соответствовать этому размеру по площади. Принудительную вентиляцию рекомендуется выполнять в соответствии с проектом, выполненным проектировщиком систем отопления, водоснабжения и вентиляции.

После окончания банных процедур помещения сауны должны быть проветрены и просушены таким образом, чтобы обеспечить удаление воздуха из верхней части парилки.

3. Установка каменки и ее предварительное протапливание

3.1 Предварительное протапливание

Перед началом эксплуатации каменки и закладкой в нее камней печь следует протопить с целью удаления с ее поверхности защитных составов. Перед этим следует снять защитную пленку и наклейки. **Предварительное протапливание каменки, которая должна быть установлена на негорючее основание**, следует выполнять на улице, так при нагреве печи из краски выделяются компоненты растворителей, а также дым от сгоревшего масла. Верхнее подсоединение каменки к дымоходу с помощью соединительного патрубка улучшает тягу во время нагрева печи. Для протапливания достаточно 1-2 небольших охапок дров. После протапливания и до закладки в каменку камней необходимо с помощью металлической щетки удалить отслоившийся защитный состав из кожуха для камней. В случае если наружная поверхность печи окрашена, ее не следует протирать до первого протапливания. Красочный слой приобретет необходимую прочность лишь после нагрева печи. При первом протапливании не следует поддавать пар.

ВНИМАНИЕ! Если каменка оснащена водяным баком, перед началом протапливания необходимо убедиться в том, что кран бака закрыт, установлена предохранительная пробка и бак наполнен чистой водой.

3.2 Регулировка высоты

С помощью регулируемых ножек каменку можно установить строго по вертикали на нужную высоту. Между днищем каменки и полом должен оставаться воздушный зазор размером 25 мм. Положение печи по вертикали и горизонтали можно проверить с помощью уровня.

3.3 Подсоединение к дымовой трубе

Подсоединение каменки к дымовой трубе:

- Каменки Kota Luosto и Kota Pallas можно подсоединить к дымовой трубе двумя способами: сверху или сзади. Каменку Kota Luosto VS можно подсоединить к дымовой трубе только сверху.
- Подсоединение к дымовой трубе каменки Kota Inari выполняется сверху. Отверстие для подсоединения окажется свободным, если обрезать три металлических прутка кожуха для камней с помощью угловой шлифмашинки или пилы по металлу.

Зазоры между патрубком и дымоходом необходимо уплотнить с помощью огнестойкого материала с целью предотвращения инфильтрации воздуха, так как инфильтрация ослабляет тягу. Проверьте, плотно ли установлена заглушка (в случае если каменка не подсоединяется к дымовой трубе) и закрыта ли прочистная дверца дымового канала.

Неиспользуемое отверстие каменки закрывается заглушкой, которая входит в комплект поставки. В комплектацию каменки входит также короткий соединительный патрубок, с помощью которого каменку можно подсоединить к дымоходу сзади. Если подсоединение осуществляется сверху, то можно использовать соединительный патрубок Kota или дымоход Kota. В случае верхнего способа подсоединения можно вокруг соединительного патрубка установить специальный водяной бак Kota для подогрева воды или кожух Kota для нагрева камней.

Соединительный патрубок не следует вставлять слишком глубоко в дымоход, чтобы не препятствовать тяге. Зазоры между патрубком и дымоходом необходимо уплотнить с помощью огнестойкого материала с целью предотвращения инфильтрации воздуха. **В дымоходе могут при инфильтрации загореться горючие газы, образующиеся в процессе сжигания топлива.** Размер узла подсоединения печи и дымохода равен 25 мм. Диаметр соединительного патрубка дымохода и его расстояние от пола указаны в п. 1.1.

Необходимо соблюдать защитные расстояния дымовой трубы из сборных элементов, см. инструкцию изготовителя.

3.4 Установка дверцы

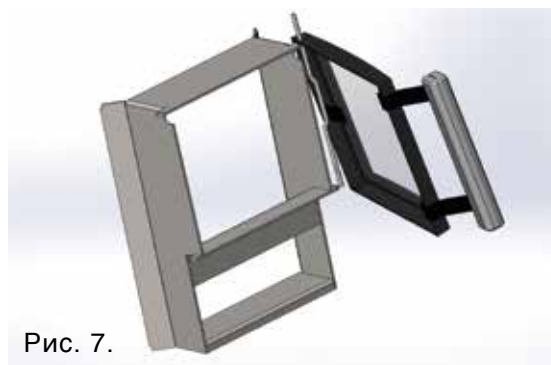


Рис. 7.

Рис.7. Откройте дверцу, поднимите шток петли настолько, чтобы он вышел из нижнего держателя петли. Удерживая дверцу, поверните дверцу и нижний конец штока на себя так, чтобы можно было вытянуть шток, что позволит снять вместе с ним и дверцу. Установка дверцы выполняется в обратном порядке. Установите дверцу на место и вставьте шток петли в верхний держатель петли. Совместите шток с нижним держателем и вставьте его в держатель. Сплюснутый конец штока должен быть обращен вниз для того, чтобы исключить его выход из держателя. Для того чтобы облегчить работу, пользуйтесь тонкогубцами.

3.5 Установка водяного бака (Luosto VS)

Кран водяного бака устанавливается одновременно с монтажом каменки. Необходимое положение крана достигается с помощью установки соответствующего количества уплотнительных прокладок между краном и баком. Прокладки входят в комплект поставки.

В комплект поставки водяного бака (водяной рубашки) каменки Kota Luosto VS входит также 5 гальванизированных металлических пластин, предназначенных для регулировки температуры воды. Пластины устанавливаются на внутренней обечайке бака. Регулировку выполняют, удаляя/добавляя нужное количество пластин.

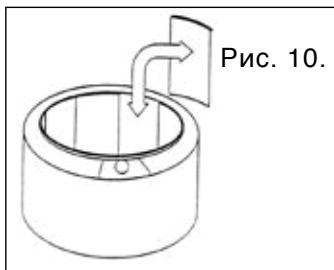


Рис. 10. Установка пластин для регулировки температуры воды

3.6 Камни для каменки

В качестве камней для каменки рекомендуем использовать камни Kota из оливин-диабазы 10–15 см. Природный камень для сауны непригоден. **Камни следует промыть с целью удаления возможных загрязнений. Камни более крупного размера укладываются вниз, а на них остальные камни, при этом между ними должно оставаться свободное пространство, необходимое для циркуляции воздуха.** Плоские камни укладываются вертикально. Камни не должны закрывать воздушные отверстия и их не следует укладывать в виде горки, возвышающейся над кожухом печи. **Рекомендуемое количество камней указано в п.1.1.** Использование камней неправильной формы (параллелепипед и т.п.), легких и керамических камней запрещено из-за того, что камни могут лечь слишком плотно.

4. Эксплуатация каменки

4.1 Топливо

Для протопки должны быть использованы только природные дрова. Каменку следует протапливать дровами как лиственных, так и хвойных пород дерева. Запрещается использование древесно-стружечных и древесно-волоконных плит, брикет, пеллеты, окрашенной или антисептированной древесины, отходов и пластмасс. Для того чтобы обеспечить чистое горение и высокое КПД, дрова должны быть сухими. Влажность древесины не должно превышать 20 процентов. Хорошим топливом являются колотые дрова **диаметров ок. 5 см, длиной ок. 33 см и весом ок. 0,5 кг.**

Использование жидкого топлива строго запрещено, в том числе при растопке печи!

4.2 Протапливание

Перед растопкой печи следует убедиться в отсутствии горючих материалов в зоне, ограниченной противопожарными размерами. Необходимо также очистить зольник и колосниковую решетку от золы и наполнить чистой водой бак, если он входит в комплектацию каменки. Следует также проверить, является ли тяга в дымовой трубе достаточной. При возникновении сомнений следует сжечь в топке небольшое количество бумаги, чтобы убедиться в наличии тяги. Во время растопки дверца каменки должна быть закрыта, а бак полностью наполнен водой. Не допускается накрытие каменки каким-либо материалом.

Растопку начинают с закладки в печь неплотно уложенных дров, которые зажигают сверху. Для того чтобы ускорить процесс розжига, можно использовать березовую бересту или бумагу, которые следует уложить между поленьями верхнего

Растопка сауны:

ряда, добавив несколько щепок или мелких поленьев (рис. 9). Розжиг дров сверху сокращает выброс в атмосферу продуктов сгорания и обеспечивает более чистое горение.

Тягу в топке печи можно регулировать с помощью зольного ящика. При закрытом зольнике сила тяги будет самой слабой, а процесс горения соответственно более продолжительным. Если печь сильно шумит, следует уменьшить тягу, задвинув зольный ящик примерно наполовину или закрыв его полностью. Благодаря этому огонь более эффективно нагревает печь и камни, и отапливается не одна лишь дымовая труба. Спокойное пламя в печи является свидетельством оптимальной тяги. Следует избегать протапливания печи до такой степени, что накалившиеся каналы в кожухе для камней продолжительное время сохраняют ярко-красный цвет, так как это приводит к тепловой перегрузке и сокращению срока службы печи. Чрезмерное протапливание приводит также к перегреву дымовой трубы и созданию пожароопасной ситуации. Соединительный патрубок дымохода не должен раскаляться до ярко-красного цвета.

В приведенной ниже таблице указан рекомендуемый объем дровяного топлива для каменок разных моделей, а также положение зольных ящиков. Значения, указанные в таблице, соответствуют результатам теста по определению номинальной мощности, проведенного согласно требованиям стандарта EN15821. Во время тестирования исходили из кубатуры сауны, которая соответствовала параметрам сауны, в которой установлена каменка тестируемой модели, и температуру в парилке доводили до 90 °С. **При первых растопках сауны рекомендуется для достижения оптимальной температуры осуществлять растопку печи с меньшим количеством дров, нежели то значение, что указано в таблице. Не допускается превышение указанного в таблице максимального количества дровяного топлива, сожженного в топке в течение часа (макс. кг/ч).**

	Luosto	Luosto VS	Inari	Pallas
1-ая порция дров (колотые дрова диаметров ок. 5 см, длиной ок. 33 см и весом ок. 0,5 кг)				
количество дров (кг)	3,5	3,5	3,5	3,5
расстояние, на которое открыт зольник (мм)	20	20	20	20
1-я добавочная порция дров				
количество дров (кг)	2,5	2,5	2,5	2,5
расстояние, на которое открыт зольник (мм)	10	10	10	10
2-я добавочная порция дров				
количество дров (кг)	2,5	2,5	2,5	2,5
расстояние, на которое открыт зольник (мм)	10	10	10	10
макс. кг/ч	7	7	7	7

Никогда не закладывайте в топку дрова в количестве, превышающем 2/3 от высоты топочной камеры. Объемы дровяного топлива приведены в п. 4.1. Зольный ящик на этапе розжига можно держать открытым с превышением значений, указанных в таблице, на 10 мм. После того, как дрова загорелись, зольный ящик следует установить в положение, предусмотренное таблицей.



Рис. 9. Правильная укладка дров.

Если в сауне установлена каменка, укомплектованная водяным баком, или каменка, растопка которой выполняется из предбанника, то не допускается укладка дров лишь в переднюю часть топки или в туннельную часть каменки с длинной топкой – дрова должны быть уложены по всей площади колосниковой решетки.

Необходимо помнить о том, что печь и ее компоненты нагреваются во время растопки. Используйте рабочие перчатки или специальные инструменты при работе с частями печи. Передвигаться в парильном помещении следует, соблюдая осторожность, так как поверхность пола и полков может быть скользкой.

Вода в баке каменки может быть очень горячей! Будьте осторожны!

Одна большая порция дров горит в топке около получаса. Дрова можно подкладывать в топку, когда на углях еще видны синие язычки пламени. Перед добавлением дров угли можно немного разровнять. При преждевременной закладке дров повышается температура горячих газов. Дрова, уложенные в топку, не следует продвигать вовнутрь силовым усилием, нажимая на них дверцей печи.

В случае если протапливание сауны продолжается и после того, как в топку был добавлен весь объем дровяного топлива, предусмотренный таблицей, добавлять дрова в том же объеме не следует. Оптимальное количество дров для поддержания необходимой температуры в таком случае – 1–2 полена или около 1 кг дров через каждые полчаса. Зольный ящик можно немного прикрыть. При добавлении большого количества дров повышается температура горячих газов и увеличивается вероятность повреждения кладки дымовой трубы, что может стать причиной пожара. Каменку не следует топить более 3 часов. После этого она должна остыть прежде, чем начать растапливать ее вновь.

После окончания банных процедур, когда в топке еще тлеют угли, для усиления циркуляции воздуха и ускорения догорания углей следует открыть зольный ящик, выдвинув его на 10–20 мм. Аккумуляция тепла в камнях печи является достаточной для того, чтобы просушить парильное помещение.

На этапе растопки печи должен быть полностью открыт шибер. После окончания протапливания перед тем, как закрыть шибер, убедитесь в том, что в топке нет тлеющих углей, иначе в помещении начнет распространяться угарный газ. Угарный газ – это ядовитый газ без цвета и запаха.

Если каменка не использовалась продолжительное время или если на улице низкая температура воздуха, перед растопкой печи необходимо проверить, не имеет ли повреждений дымовая труба и нет ли следов коррозии на поверхности печи. Для того чтобы исключить повреждение дымовой трубы, растопку следует начинать осторожно, с использованием небольшого количества дров.

В случае дисфункции, требуется прекратить протопку и закрыть зольник и дверцу топки.

4.3 Вода для поддавания пара

Для поддавания пара следует пользоваться чистой хозяйственно-бытовой водой.

Требования к качеству хозяйственно-бытовой воды:

содержание гумуса < 12 мг/л

содержание железа < 0,2 мг/л

содержание кальция < 100 мг/л

содержание магния < 0,05 мг/л

Не допускается применение морской или иной воды с содержанием солей. Не разрешено применять также воду с содержанием хлора. Гарантия на каменку не покрывает дефекты, вызванные использованием не предусмотренной требованиями воды. Не поддавайте пар, если Вы или кто-либо иной находитесь в непосредственной близости от каменки. Горячий пар может вызвать ожоги.

4.4 Удаление золы

Каждый раз перед растопкой каменки необходимо чистить зольник. Его следует опорожнять всегда, когда золы в нем более половины ящика. В противном случае может быть затруднен ток воздуха через колосниковую решетку, что приводит к сокращению срока службы решетки.

Зольный ящик опорожняют в емкость из огнестойкого материала (например, в металлическое ведро) после остывания золы. Ведро с золой не следует ставить у стены (например, на террасе). В случае если в дымовой трубе имеется шибер, его следует открыть на время удаления золы, и образовавшаяся пыль будет выведена потоком воздуха.

4.5 Уход за каменкой

Топка, соединительный патрубок и дымовая труба требуют постоянной чистки. Прочистка особенно необходима, когда

топкой давно не пользовались. Помимо удаления золы и ежегодного осмотра трубочиста, каменка не требует специального ухода. Состояние и функциональность печи должны отслеживаться, и эксплуатация печи должна быть прекращена при любых отклонениях. Трубочист компетентен для оценки состояния печи, камни должны быть заранее убраны с печи для облегчения осмотра. Для того чтобы открыть прочистной лючок печи, следует снять верхний ряд камней в кожухе для камней.

Камни в кожухе следует менять местами один раз в год и полностью заменять весь комплект камней один раз в два года. С течением времени в камнях появляются трещины, они деформируются и оседают, часть из них начинает крошиться. Потрескавшиеся и раскрошившиеся камни необходимо удалить. Неаккуратный уход за каменкой приводит к необходимости ее более продолжительного протапливания, что в свою очередь приводит к чрезмерной нагрузке конструкций печи. Эмалированную поверхность каменки необходимо регулярно протирать влажной тряпкой.

Регулярно необходимо чистить и водяной бак каменки, используя при этом только чистую воду. В случае опасности замерзания воду из бака необходимо слить.

4.6 Утилизация

Каменку, которой уже не пользуются, можно сдать в утиль.

5. Возгорание сажи



О ВОЗГОРАНИИ САЖИ (В ТОМ ЧИСЛЕ УЖЕ ПОТУШЕННОЙ) СЛЕДУЕТ ВСЕГДА СООБЩАТЬ В ТРЕВОЖНЫЙ ЦЕНТР!

При обнаружении в дымовой трубе возгорания сажи, незамедлительно закройте зольный ящик и дверцу печи. Перед тем, как приступить к новой растопке, техническое состояние каменки и дымовой трубы должен проверить трубочист.

6. Часто задаваемые вопросы

Слабая тяга каменки

- Каменка не использовалась в течение продолжительного времени, в дымовой трубе и печи скопилась влага.
- В каменку не поступает достаточное количество воздуха, в помещении сауны пониженное давление вследствие вентиляции.
- Давно не выполнялась очистка каменки от сажи.
- Закрыт или переполнен зольный ящик.
- Инfiltrации воздуха через зазор между соединительным патрубком и дымоходом

Сауна не нагревается должным образом

- Влажные дрова.
- Недостаточная мощность каменки.
- Слабая тяга каменки или дымовой трубы.
- В каменку уложены грязные или потрескавшиеся камни или они уложены слишком плотно.
- В каменку уложено слишком много камней или в камере находятся камни слишком мелкого размера

Каменка выделяет запах

- Не выполнено основательное предварительное протапливание.
- Камни до их укладки в печь не были вымыты.
- На камни попал жир/масло или грязь.
- Для поддавания пара использовалась неочищенная вода

7. Гарантия

В соответствии с Законом о защите потребителей на каменки KOTA предоставляется двухлетняя гарантия. Гарантия распространяется на обычное семейное пользование каменкой, в случае если эксплуатация, монтаж каменки и уход за ней соответствуют требованиям инструкции изготовителя.

Гарантийный срок исчисляется с момента передачи товара конечному потребителю. Поставщик не несет ответственности в рамках гарантийных обязательств и в иных случаях за дефекты, обнаруженные через два (2) года после передачи товара заказчику. Поставщик вправе по своему усмотрению выполнить ремонт дефектного товара или осуществить его замену в виде поставки заказчику нового товара. Гарантия не покрывает возможные затраты, связанные с транспортировкой, разгрузкой и установкой изделия, или иные аналогичные затраты. Подтверждением гарантии является квитанция предприятия, продавшего изделие.

Заказчик обязан выполнить проверку товара непосредственно после его приемки. В случае обнаружения дефекта заказчик должен представить поставщику рекламацию в течение двух (2) недель с того момента, как дефект был или должен был быть обнаружен.

Не допускается внесение изменений в конструкцию каменки, и подсоединять к ней можно лишь комплектующие и узлы, разрешенные изготовителем печи. Игнорирование требований инструкции и правил пожарной безопасности может привести к пожару или вызвать повреждение печи. Более подробную информацию о правилах пожарной безопасности можно получить у местной спасательной службы.

За изделием должен быть обеспечен тщательный уход. К случаям эксплуатации каменки, которые не соответствуют установленным требованиям, относятся неправильная регулировка тяги, чрезмерно большой объем сжигаемых дров, слишком продолжительная растопка каменки, неправильная укладка камней (либо слишком много камней, либо они слишком плотно уложены) и использование соленой воды (например, морской воды). Гарантия не покрывает ущерб, связанный с неправильной эксплуатацией каменки.





Narvi Oy
12

EN 15821:2010

Multi-firing sauna stoves fired by natural wood logs
for space heating in residential buildings
Kota Luosto, Luosto VS, Inari, Pallas

Fire safety (initiation, risk to adjacent elements)		Pass
- including declared safety distances to combustible materials:	Back Side Ceiling	350 mm 300 mm 1 280 mm
Emission of combustible products		Pass
Surface temperature		Pass
Release of dangerous substances		NPD
Cleanability		Pass
Flue gas temperature		392 °C
Mechanical resistance		Pass
Thermal output and Energy efficiency, as:		
- carbon monoxide emission at 13 % O ₂		Pass (0,11 %)
- total efficiency		Pass (69 %)
- flue draught		12 Pa
- thermal output (i.e. nominal space heating output)		16 kW
- refuelling loads		8.5 kg
Durability		Pass

Narvi Oy
Yrittäjätie 1
27230 Lappi, Finland
Tel. +358 207 416 740

www.narvi.fi