

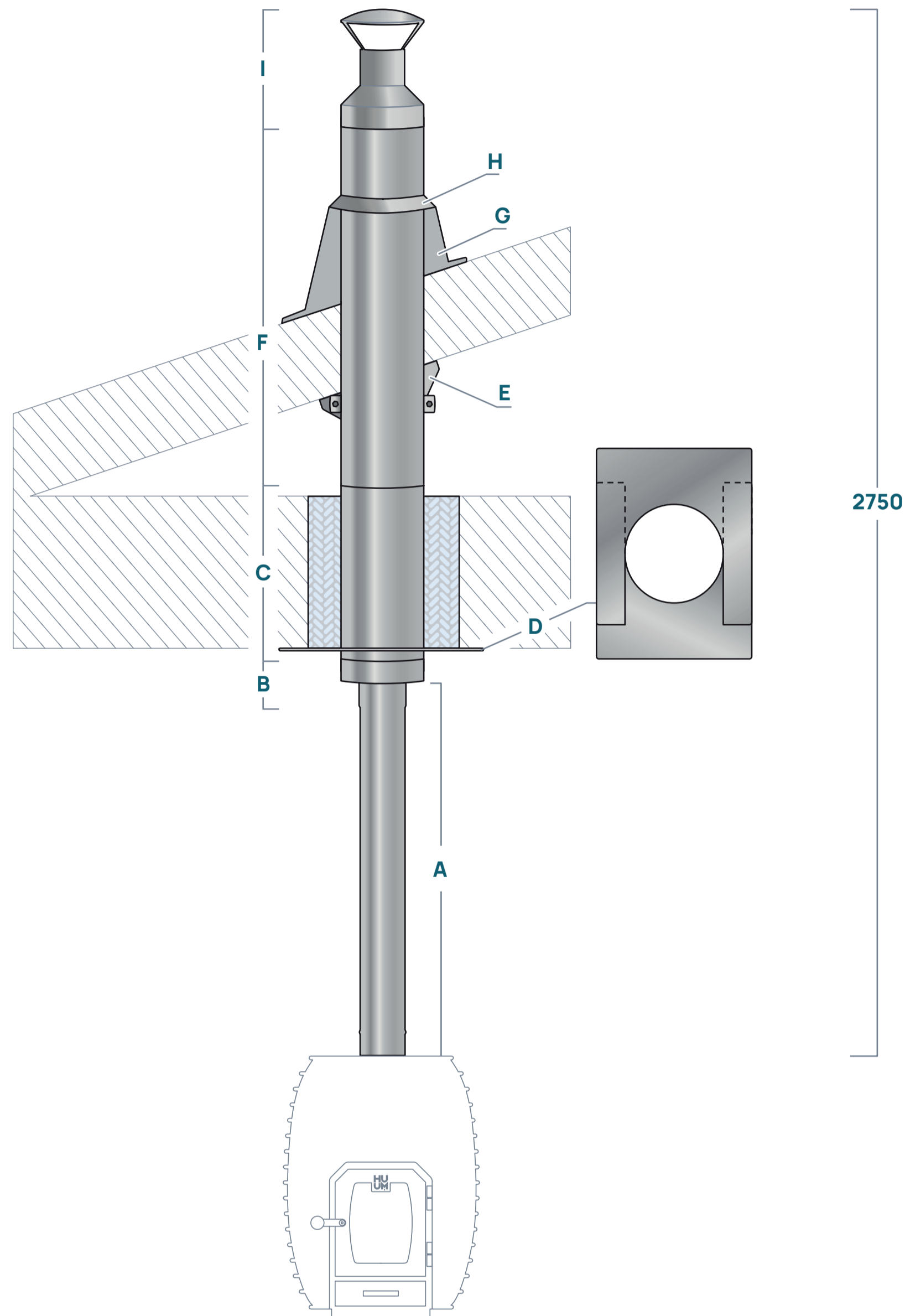


CHIMNEY SET

Through the ceiling

Kit de conduit de cheminée passant dans le plafond

♥ OF SAUNA



EN

	Name/Quantity
A	Single-wall chimney 1 m
B	Chimney base, welded
C	Double-wall chimney 0.5 m
D	Cover plate for penetration of sloped ceiling, double-wall
E	Roof rafter attachment to the chimney
F	Double-wall chimney 1 m
G	Roof penetration, inclination 0-20 degrees
H	Rain collar
I	Chimney cap

FR

	Nom/Quantité
A	Conduit de cheminée simple paroi 1 m.
B	La base du conduit de cheminée est soudée.
C	Conduit de cheminée double paroi 0.5 m.
D	Plaque de couverture double paroi pour l'ouverture dans le plafond incliné.
E	Fixation du chevron de toit sur la cheminée.
F	Conduit de cheminée double paroi 1 m.
G	Ouverture dans le plafond incliné est de 0-20 degrés.
H	Corniche de protection contre la pluie.
I	Chapeau de cheminée.

Please ensure that there is a safety distance of at least **500mm** between the steel chimney and any combustible materials for single wall components (A, B), and a **minimum of 50mm** for double wall components (C, F).

Assurez-vous qu'il y ait une distance de sécurité **d'au moins 500 mm** entre la cheminée en acier et tout matériau inflammable pour les composants à paroi simple (A, B) et un **minimum de 50 mm** pour les composants à double paroi (C, F).