

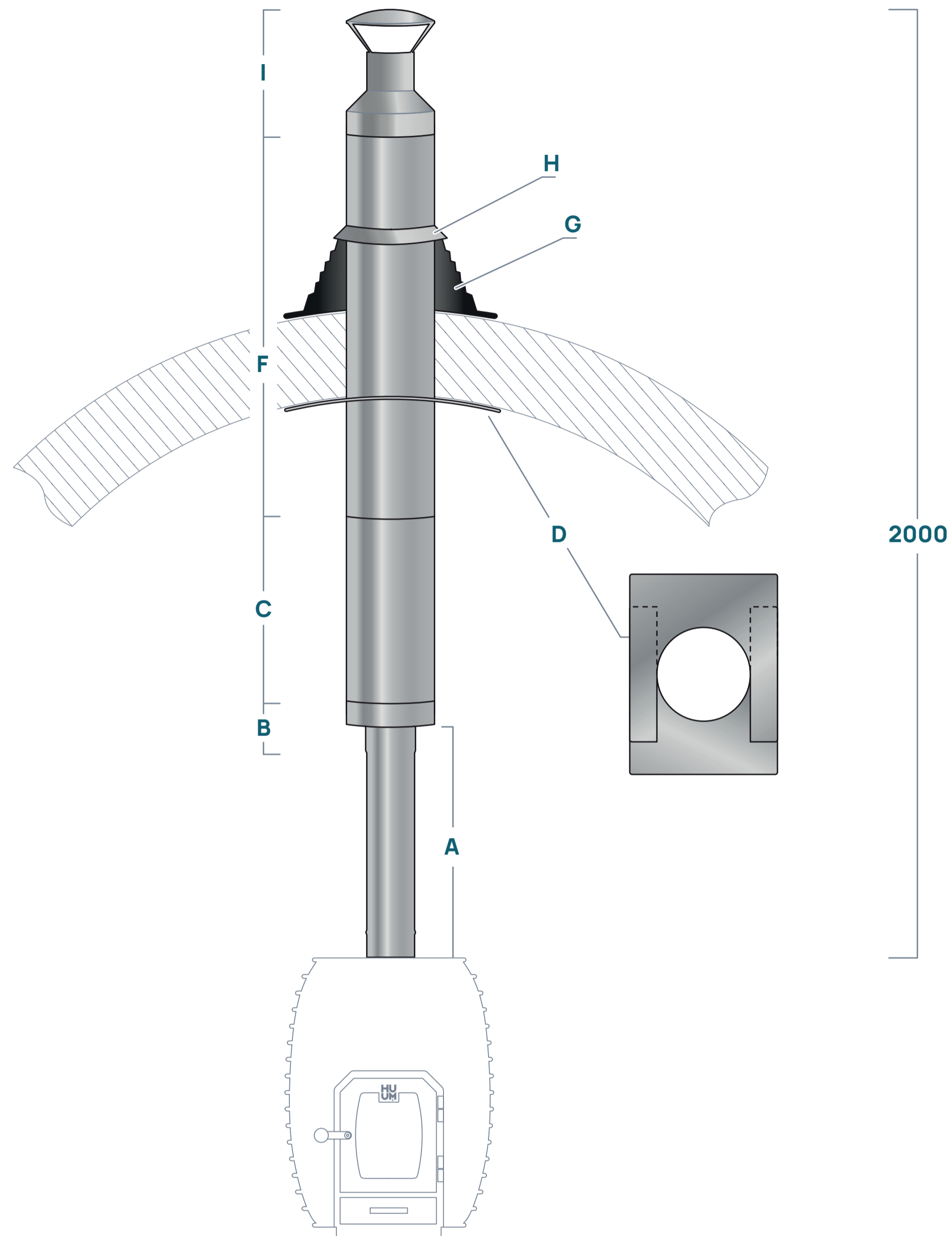


CHIMNEY SET

Barrel sauna

Kit de cheminée pour sauna baril

♥ OF SAUNA



EN

| | Name/Quantity |
|----------|--|
| A | Single-wall chimney 0.25 m |
| B | Chimney base, welded |
| C | Double-wall chimney 0.5 m |
| D | Cover plate for penetration of sloped ceiling, double-wall (2 parts) |
| F | Double-wall chimney 1 m |
| G | Universal rubber roof flashing |
| H | Rain collar |
| I | Chimney cap |

FR

| | Nom/Quantité |
|----------|---|
| A | Conduit de cheminée simple paroi 0.25 m. |
| B | La base du conduit de cheminée est soudée. |
| C | Conduit de cheminée double paroi 0.5 m. |
| D | Plaque de couverture double paroi pour l'ouverture dans le plafond incliné. |
| F | Conduit de cheminée double paroi 1 m. |
| G | Solin de toit en caoutchouc universel |
| H | Corniche de protection contre la pluie. |
| I | Chapeau de cheminée. |

Please ensure that there is a safety distance of at **least 500mm** between the steel chimney and any combustible materials for single wall components (A, B), and a **minimum of 50mm** for double wall components (C, F).

Assurez-vous qu'il y ait une distance de sécurité **d'au moins 500 mm** entre la cheminée en acier et tout matériau inflammable pour les composants à paroi simple (A, B) et un **minimum de 50 mm** pour les composants à double paroi (C, F).