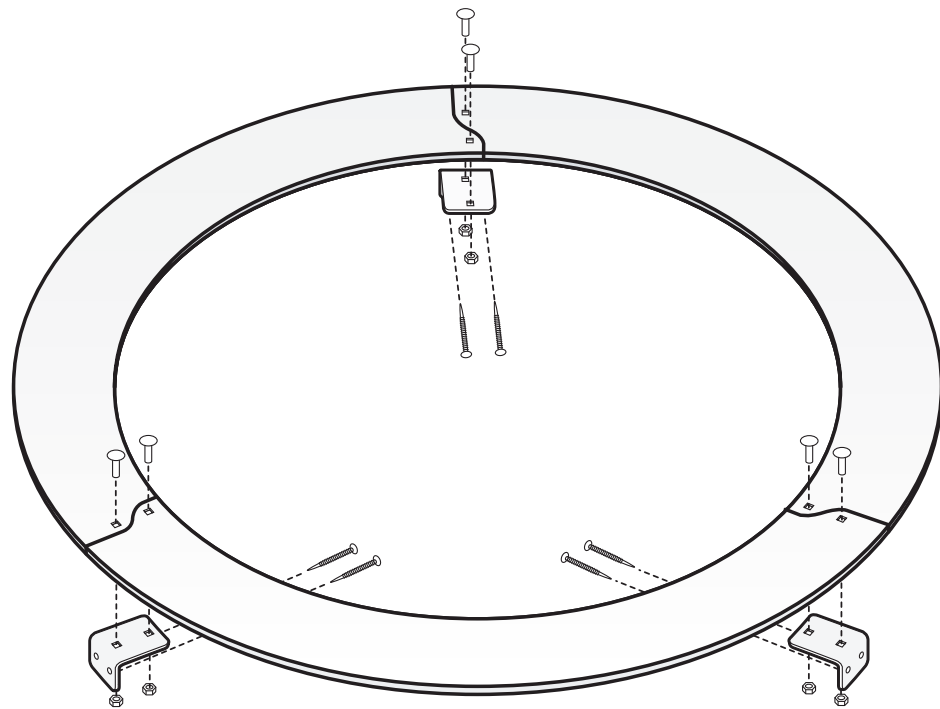


x 6

x 6



Made in Estonia, EU

info@huumsauna.com
huumsauna.com
#huumsauna

HUUM Sauna OÜ
Vahi tee 9, Tartumaa
60534, Estonia

EN Embedding Flange

- Place the arcs around the heater.
- Fix the arcs to the angle iron with bolts.
- Fix the angle iron to the sauna floor and you are done.

Find the latest updates on our website
www.huumsauna.com

FR Bride de fixation

- Poser les arceaux autour du poêle.
- Fixer les arceaux sur les équerres avec des boulons.
- Fixer les équerres au sol de votre sauna.

Vous trouverez sur notre site web toutes les informations
dont vous avez besoin www.huumsauna.com